



ELEKTRODESIGN[®]
VENTILÁTORY S.R.O.

Soler&Palau

Ventilation Group

ISO 9001

► IDEO 325 Ecowatt – vysoko výkonnostní rekuperační jednotka pro obytné domy

NÁVOD K POUŽITÍ, MONTÁŽI, OBSLUZE A ÚDRŽBĚ

Hendrich Martin ► Boleslavská 1420; 250 01 Stará Boleslav ► 10.12.2013



Kontakty:

Stará Boleslav, Boleslavská 1420, tel: +420 326 909 030, fax: +420 326 909 090
Praha, Boleslavova 15, tel: +420 241 001 010, fax: +420 241 001 090

IDEO 325 Ecowatt – vysoko výkonnostní rekuperační jednotka pro obytné domy

NÁVOD K POUŽITÍ, MONTÁŽI, OBSLUZE A ÚDRŽBĚ

VŠEOBECNÉ INFORMACE

Jednotka je vyrobena v souladu s platnými českými a evropskými zákony, vyhláškami, normami a technickými pravidly.

Jednotka musí být instalována a užívána pouze v souladu s touto dokumentací. Za škody vzniklé jiným použitím výrobce neodpovídá a veškerá rizika nese kupující. Změny a úpravy kompletního výrobku, které by mohly mít vliv na bezpečnost a správnou funkci jsou zakázány. Montážní a provozní dokumentace musí být dostupná obsluze a servisu. Je vhodné umístit ji v blízkosti instalované jednotky

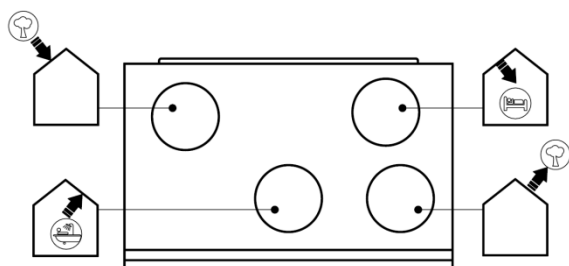
Při likvidaci jednotky je nutné dodržovat příslušné předpisy o životním prostředí a o likvidaci odpadů. V případě konečné likvidace je zapotřebí postupovat podle zásad separovaného sběru.

Aktuální verze je dostupná na internetové adrese www.elektrodesign.cz

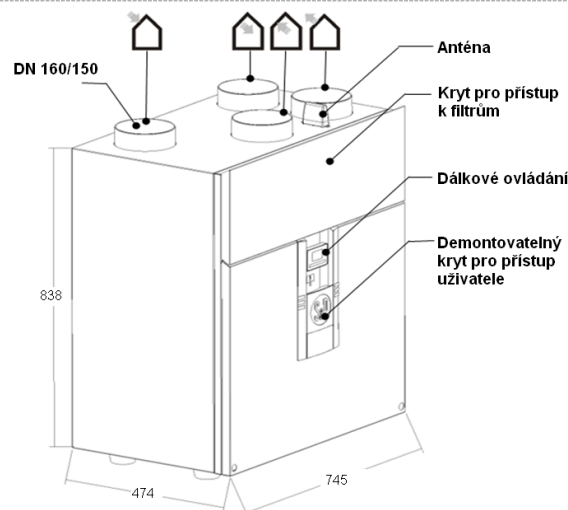
TECHNICKÉ ÚDAJE

Technické údaje jednotky jsou měřeny v laboratořích s nejmodernějším vybavením, které jsou akreditovanou národní nezávislou zkušebnou dle EN 45001-89. Měření jsou prováděna podle standardů AMCA a BRITISCH STANDARDS.

Obrázek 2 – připojení potrubí



Obrázek 3 – rozměry



Tabulka 1 – rozměry a hmotnost

Typ	A [mm]	B [mm]	C [mm]	hmotnost [kg]
IDEO 325	745	471	877	51

Tabulka 2 – všeobecné údaje

Typ	max. průtok ¹⁾ [m ³ h ⁻¹]	max. tlak [Pa]	max. teplota [°C]	akust. tlak ²⁾ [dB (A)]
IDEO 325	325	420	40	35,5

¹⁾ při tlaku 0 Pa
²⁾ měřeno ve vzdálenosti 3 m ve volném akustickém poli a připojeném potrubí

Pracovní podmínky

Jednotku je možno používat v prostorech normálních dle IEC 60364-5-51, resp. ČSN 332000-5-51 ed. 2, ČSN 33 2000-1 ed.2. Jednotka může být umístěna jen v prostředí s kladnou teplotou do max. 40°C.

Jednotka může přepravovat vzduch bez pevných, vláknitých, lepivých, agresivních a výbušných příměsí. Maximální přípustná teplota dopravovaného vzduchu nesmí překročit +40°C.

Prohlášení o shodě

Tento typ výrobku byl přezkoušen Autorizovanou osobou č. 227, Výzkumným ústavem pozemních staveb – Certifikační společností s.r.o., Pražská 16, 102 21 Praha 10 Hostivař, a byl na něj vydán certifikát. Na jednotku výše uvedeného typu je, ve smyslu zákona č. 22/1997 Sb., v platném znění, vydáno „Prohlášení o shodě“.

DOPRAVA A SKLADOVÁNÍ

Doprava

Na ložné ploše dopravního prostředku musí být jednotka dostatečně zajištěna proti posunutí a převrnutí.

Přepravní balení

Jednotka je balena do kartonových krabic nebo je umístěna na paletě.

Manipulace na montáži

Při nakládání a skládání vysokozdvížným vozíkem je třeba zvedat jednotku uchycením za dopravní paletu. Při zvedání jeřábem je nutné provlečení lan dopravní paletou a vyvážení transportované jednotky. Lana nad jednotkou musí být rozeprána, aby je nepoškodila.

Skladování

Jednotka se uskládá podle druhu obalu ve skladech podle ČSN EN 60721-3-1 Klasifikace prostředí – Část 3: „Klasifikace skupin parametrů prostředí a jejich stupňů přísnosti – Oddíl 1: Skladování“.

MONTÁŽ

Instalaci jednotky může provádět výhradně odborná montážní firma s oprávněním dle živnostenského zákona.

Místo instalace

Jednotku je možno instalovat pouze v souladu s „Protokolem o prostředí“ ve kterém jsou jednoznačně stanoveny vlastnosti všech zařízení, které mohou být do tohoto prostoru umístěny a ani dodatečně sem není možno umístit zařízení, které by tyto podmínky jakýmkoliv způsobem ovlivnilo.

Odstupy od stavebních konstrukcí

Dodržujte minimální doporučené vzdálenosti od všech překážek tak, aby byla zaručena snadná údržba a obsluha jednotky. Pro tento typ jednotky jsou odstupové vzdálenosti stanoveny viz „Uživatelské příručka“.

Způsob uložení

Jednotka je určena k montáži na stěnu ve vertikální poloze. Alternativně je možno instalovat jednotku horizontálně s pomocí speciální podložky se spádem 10% směrem k odtoku kondenzátu. Jedná se o IDEO 325 set pro horizontální montáž, který obsahuje odvod kondenzátu, montážní konzolu a záslepku pro vertikální odvod kondenzátu. Tento set není standardně součástí dodávky.

Obrázek 4 – montážní polohy



- Horizontální montáž se spádem 10%
- Vertikální montáž

Vertikální montáž Obslužný prostor

Pro jednotku musí být zajištěny odstupy od stavebních konstrukcí a jiných předmětů minimálně ve vzdálenostech zajišťujících úplné otevření všech dveří a otvorů pro servis. Dále je potřeba zajistit odstupy na straně připojení VZT potrubí do jednotky (500-950 mm od stropu). Veškeré přípojky médií a MaR, případně jiné konstrukce nesmí bránit plnému otevření všech otvorů sloužících k obsluze a údržbě jednotky.

Postup montáže

Všechny potřebné rozměry a hmotnosti jednotky IDEO 325 Ecowatt její příslušenství najdete v kapitole „Technické údaje“.

Bezpečnostní pokyny pro montáž

Dodržujte všechna bezpečnostní doporučení, aby se zabránilo poškození ventilátorů nebo zranění osob. Technické charakteristiky tohoto návodu nesmějí být měněny. Motory ventilátorů nesmějí být měněny. Motory ventilátorů musí být připojeny do jednofázové elektrické sítě střídavého napětí 230 V / 50 Hz. Pro instalaci ve shodě s EC předpisy musí být jednotka IDEO 325 Ecowatt připojena do elektrické sítě pouze ve shodě s platnými ustanovenými předpisy. Zařízení musí být nainstalováno takovým způsobem, aby za běžných provozních podmínek nemohlo dojít ke kontaktu s jakoukoli pohyblivou částí nebo částí pod napětím. Jednotka IDEO 325 Ecowatt odpovídá platným předpisům pro elektrická zařízení. Před jakýmkoli zásahem do zařízení nejdříve vždy odpojte zařízení od dodávky elektrického proudu. Vždy používejte vhodné nástroje. Používejte zařízení pouze pro účely, pro které bylo navrženo.

Kontrola před montáží

Po obdržení jednotky doporučujeme provést kontrolu, zda je výrobek v pořádku, bez poškození a kompletní. Je potřeba zkontrolovat funkční součásti, vzhled a příslušenství. Jakékoliv zjištěné poškození musí být neprodleně oznámeno přepravci.

Připojení na rozvody vzduchu

Jednotku je možno připojit na potrubí přes pružné manžety, aby nedocházelo k přenosu vibrací na rozvody vzduchotechniky. Pružné manžety je nutno překlenout pružným vodivým spojem pro svod statické elektřiny ze zařízení. V případě že jsou pružné manžety zajištěny distančními prvky proti poškození při dopravě a skladování, je možno tyto demontovat až po uchycení obou přírub, na jedné straně k jednotce a na druhé k rozvodům vzduchotechniky.

Připojení odtoku kondenzátu

Pro zajištění odvodu kondenzátu musí být hrdlo pro odtok připojeno na kanalizační systém přes sifon s pachovým uzávěrem. Sifon musí být umístěn u jednotky.

Základní příslušenství

Tabulka 3 – příslušenství VZT

Typ	klapka	manžeta	mřížka	tlumič
IDEO 325	MSK 160	VBM 160	PER 160, PRG 160	MAA 160

ELEKTRICKÁ INSTALACE

Obecně je nutno dbát ustanovení ČSN 12 2002 a ostatních souvisejících předpisů. Při jakékoliv revizní či servisní činnosti je nutno přístroj odpojit od elektrické sítě. Připojení a uzemnění elektrického zařízení musí vyhovovat zejména ČSN 33 2000-5-51 ed. 2, ČSN 33 2000-5-54 ed. 2 a ČSN 33 2190. Práce smí provádět pouze pracovník s odbornou kvalifikací dle ČSN 34 3205 a vyhlášky ČÚPB a ČBÚ o odborné způsobilosti v elektrotechnice č. 50-51/1978 Sb.

Tabulka 4 – základní elektrické údaje jednotky

Typ	výkon [kW]	napětí [V]	proud [A]
IDEO 325	0,198	230	0,7

Schéma zapojení

Schéma elektrického zapojení jsou znázorněny v přílohách tohoto dokumentu.

Zapojení motoru

Připojení jednotky na elektrickou rozvodnou síť je provedeno samostatným přívodním kabelem, který je součástí jednotky. Z jednotky je vyveden pětižilový kabel, který není ukončen koncovkou.

Měření a regulace

Součástí jednotky je digitální regulátor – viz „Uživatelská příručka“

UVEDENÍ DO PROVOZU

Zařízení může poprvé uvádět do provozu pouze odborník s příslušnou kvalifikací.

Kontrola instalace a připojení

Před prvním uvedením do chodu je potřeba zkontrolovat:

- Čistotu zařízení, úplnost a kvalitu montáže
- Volnou otáčivost ventilátorů
- Provozní napětí elektromotoru dle štítkových údajů
- Řídící a provozní napětí na servopohonech
- Funkčnost odtoku kondenzátu a zalití sifonu vodou
- Čistotu filtračních vložek
- Pohyblivost klapek
- Těsnost připojení na potrubní síť
- Uzavření všech dveří a servisních otvorů

Případné závady je nutné před prvním spuštěním jednotky odstranit.

Zkušební provoz

Věcná náplň komplexního vyzkoušení zahrnuje spuštění zařízení do chodu na předem dohodnutou dobu a jeho průběžnou kontrolu. Pro dodržení požadovaných parametrů vzduchu v závislosti na provozu objektu a technologie je nutno zařízení doladit v průběhu zkušebního provozu, případně v průběhu garančních zkoušek.

Firma uvádějící jednotku do provozu je povinna prokazatelně zaškolit obsluhu uživatele. Bez dokladu o zaškolení obsluhy nevstoupí v platnost záruka a zařízení nesmí být provozováno.

OBSLUHA A ÚDRŽBA

Tyto pokyny slouží jako pomůcka pro odborné pracovníky, provozovatele vzduchotechnických zařízení, případně investora, u nichž se předpokládá, že mají již praxi s provozem VZT zařízení. Pokyny mají význam zejména pro období najíždění celého zařízení, kdy nejsou k dispozici podrobnější provozní předpisy. Účelem těchto pokynů je umožnit dočasný provoz vzduchotechnických zařízení a zabránit případným chybám obsluhy. Definitivní provozní předpisy je třeba vypracovat v souladu s provozními předpisy celého objektu.

Bezpečnostní pokyny pro obsluhu a údržbu

Dodržujte všechna bezpečnostní doporučení, aby se zabránilo poškození ventilátorů nebo zranění osob. Technické charakteristiky tohoto návodu nesmějí být měněny. Motory ventilátorů nesmějí být měněny. Motory ventilátorů mohou být připojeny do jednofázové elektrické sítě střídavého napětí 230 V / 50 Hz. Pro instalaci ve shodě s EC předpisy musí být jednotka IDEO 325 Ecowatt připojena do elektrické sítě pouze ve shodě s platnými ustanovenými předpisy. Zařízení musí být nainstalováno takovým způsobem, aby za běžných provozních podmínek nemohlo dojít ke kontaktu s jakoukoli pohyblivou částí nebo částí pod napětím. Jednotka IDEO 325 Ecowatt odpovídá platným předpisům pro elektrická zařízení. Před jakýmkoli zásahem do zařízení nejdříve vždy odpojte zařízení od dodávky elektrického proudu. Vždy používejte vhodné nástroje. Používejte zařízení pouze pro účely, pro které bylo navrženo.

Popis ovládání

Jednotku IDEO 325 Ecowatt lze ovládat pomocí:

- Ovládacího tlačítka, které umožňuje zvýšení průtoku vzduchu v kuchyni po půlhodinových krocích.

Servisní životnost modulu za předpokladu běžného používání (používání průměrně 3 x denně) je odhadována okolo 4,5 let. Při každém použití se rozsvítí na několik sekund červená kontrolka indikující funkčnost baterií. Ovládací tlačítko je napájeno jednou baterií typu CR2032.

- Dálkového programovacího ovládání, který je umístěn na přední straně jednotky. Toto dálkové ovládání lze také umístit na stěnu nebo postavit na stůl, či jiný kus nábytku.

Dálkové ovládání je v trvalé komunikaci s centrální jednotkou IDEO 325 Ecowatt. Servisní životnost modulu za předpokladu běžného používání (manipulace uživatelem průměrně 5 x denně) je odhadována okolo 4 let. Stav baterií je možné kontrolovat přímo na displeji (ukazatel č. 10). Dálkové ovládání je napájeno dvěma bateriemi AA – 1.5 V – LR6.

Servis zařízení

Pro udržení efektivitu IDEO 325 Ecowatt systému je nutné provádět pravidelnou údržbu.

- Údržba filtrů:

Interval výměny filtrů může být značně rozdílný podle podmínek provozu a podle toho, kde se Váš dům nachází (úroveň venkovního znečištění záleží na umístění v blízkosti průmyslových oblastí, cest nebo dálnic, lesa nebo zemědělských ploch). Interval výměny filtrů se pohybuje všeobecně od 6 do 12 měsíců.

- Údržba ventilátorů:

Ventilátory jsou chráněny filtry, a proto může dojít pouze k jejich lehkému znečištění. Přesto se doporučuje provádět vizuální kontrolu každých 5 let. V případě potřeby demontujte přední panel pomocí odšroubování šesti šroubů. Vyjměte a odpojte ventilátory umístěné na držácích. Odstraňte prach z turbín suchým kartáčem nebo vyfoukáním stlačeným vzduchem.

- Údržba tepelného výměníku:

Tepelný výměník je chráněn filtry, a proto může být znečištěn pouze velmi lehce. Přesto se doporučuje provádět vizuální kontrolu každých 5 let. V případě potřeby demontujte přední panel pomocí odšroubování šesti šroubů. Vyjměte výměník tepla umístěný na kolejnicích. Odstraňte prach z desek suchým kartáčem nebo vyfoukáním stlačeným vzduchem.

Servisní přístupy

Veškeré servisní přístupy jsou z čela jednotky.

Periodické prohlídky a revize

Periodické prohlídky provádějte minimálně jedenkrát ročně v rámci letní servisní prohlídky. Optimální je provádět prohlídky dvakrát ročně, obvykle před a po skončení zimní sezóny.

Pravidelně je třeba:

- provádět pravidelnou kontrolu a čištění teplosměnných ploch výměníků
- čistit, případně vyměňovat filtrační vložky ve vzduchových filtrech
- kontrolovat stav tlumících vložek, zejména jejich těsnosti a včas je vyměňovat
- provádět prohlídky a kontroly funkce elektročástí (kontakty stykačů, utažení svorek, stav izolací ...)
- provádět kontroly závěsů a podpěr zařízení
- provádět pravidelné revize těch zařízení, u kterých to požadují platné zákony, vyhlášky, normy a pravidla o výsledku prohlídek a revizí vést řádné záznamy a kontrolovat provádění přijatých opatření

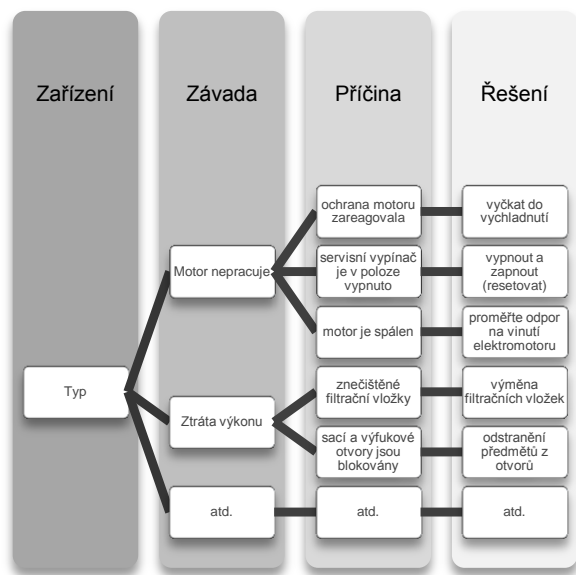
Náhradní díly

Záruční a pozáruční servis lze objednat u firmy ELEKTRODESIGN ventilátory spol. s r.o. Výrobce může servisem pověřit vyškolené autorizované servisní firmy. Jejich seznam je na www.elektrodesign.cz

Řešení problémů

Diagram 6 uvádí možné příčiny a návrh odstranění případných závad. Pokud závada nemůže být odstraněna pověřenou osobou, obraťte se na zákaznický servis.

Diagram 1 – možné závady a jejich odstranění



Podrobný popis odstranění závad je uveden viz „Uživatelská příručka“.

ZÁRUKA

Nezaručujeme vhodnost použití přístrojů pro zvláštní účely, určení vhodnosti je plně v kompetenci zákazníka a projektanta. Záruka na přístroje je dle obchodního nebo občanského zákoníku. Záruka platí pouze v případě dodržení všech pokynů pro montáž a údržbu, včetně provedení ochrany. Záruka se vztahuje na výrobní vady, vady materiálu nebo závady funkce přístroje.

Záruka se nevztahuje za vady vzniklé:

- Nevhodným použitím a projektem
- Nesprávnou manipulací (nevztahuje se na mechanické poškození)
- Při dopravě (náhradu za poškození vzniklé při dopravě je nutno uplatňovat u přepravce)
- Chybnou montáží, nesprávným elektrickým zapojením, nebo jištění
- Nesprávnou obsluhou
- Neodborným zásahem do přístroje
- Demontáží přístroje
- Použitím v nevhodných podmínkách, nebo nevhodným způsobem
- Opatřebením způsobeným běžným používáním
- Zásahem třetí osoby
- Vlivem živelní pohromy

Při uplatnění záruky je nutno předložit protokol, který obsahuje:

- Údaje o reklamující firmě
- Datum a číslo prodejního dokladu
- Přesnou specifikaci závady
- Schéma zapojení a údaje o jištění
- Při spuštění zařízení naměřené hodnoty
 - ✓ Napětí
 - ✓ Proudů
 - ✓ Teploty vzduchu

Záruční oprava se provádí zásadně na rozhodnutí firmy ELEKTRODESIGN ventilátory spol. s.r.o. v servisu firmy, nebo v místě instalace. Způsob odstranění závady je výhradně na rozhodnutí servisu firmy ELEKTRODESIGN ventilátory spol. s.r.o. Reklamující strana obdrží písemné vyjádření o výsledku reklamace. V případě neoprávněné reklamace hradí veškeré náklady na její provedení reklamující strana.

Záruční podmínky

Zařízení musí být namontováno odbornou montážní vzduchotechnickou firmou. Elektrické zapojení musí být provedeno odbornou elektrotechnickou firmou. Instalace a umístění zařízení musí být bezpodmínečně provedena v souladu s ČSN 33 2000-4-42 (IEC 364-4-42). Na zařízení musí být provedena výchozí revize elektro dle ČSN 33 1500. Zařízení musí být zaregulováno. Při spuštění zařízení je nutno změřit výše uvedené hodnoty a o měření pořídit záznam, potvrzený firmou uvádějící zařízení do provozu. V případě reklamace zařízení je nutno spolu s reklamačním protokolem předložit záznam vpředu uvedených parametrů z uvedení do provozu spolu s výchozí revizí, kterou provozovatel pořizuje v rámci zprovoznění a údržby elektroinstalace.

Po dobu provozování je nutno provádět pravidelné revize elektrického zařízení ve lhůtách dle ČSN 33 1500 a kontroly, údržbu a čištění vzduchotechnického zařízení.

Při převzetí jednotky a její vybalení z přepravního obalu je zákazník povinen provést následující kontrolní úkony. Je třeba zkontrolovat neporušenost zařízení, dále jestli dodané zařízení přesně souhlasí s objednaným zařízením. Je nutno vždy zkontrolovat, zda štítkové a identifikační údaje na přepravním obalu, zařízení, či motoru odpovídají projektovaným a objednaným parametrům. Vzhledem k trvalému technickému vývoji zařízení a změnám technických parametrů, které si výrobce vyhrazuje a dále k časovému odstupu projektu od realizace vlastního prodeje, nelze vyloučit zásadní rozdíly v parametrech zařízení k datu prodeje. O takových změnách je zákazník povinen se informovat u výrobce nebo dodavatel před objednáním zboží. Na pozdější reklamace nemůže být brán zřetel.

Obsah

VŠEOBECNÉ INFORMACE	2
TECHNICKÉ ÚDAJE	2
PRACOVNÍ PODMÍNKY	2
PROHLÁŠENÍ O SHODĚ	2
DOPRAVA A SKLADOVÁNÍ	3
DOPRAVA	3
PŘEPRAVNÍ BALENÍ	3
MANIPULACE NA MONTÁŽI	3
SKLADOVÁNÍ	3
MONTÁŽ	3
MÍSTO INSTALACE	3
ODSTUPY OD STAVEBNÍCH KONSTRUKCÍ	3
ZPŮSOB ULOŽENÍ	3
VERTIKÁLNÍ MONTÁŽ OBSLUŽNÍ PROSTOR	3
POSTUP MONTÁŽE	3
BEZPEČNOSTNÍ POKYNY PRO MONTÁŽ	3
KONTROLA PŘED MONTÁŽÍ	3
PŘIPOJENÍ NA ROZVODY VZDUCHU	4
PŘIPOJENÍ ODTOKU KONDENZÁTU	4
ZÁKLADNÍ PŘÍSLUŠENSTVÍ	4
ELEKTRICKÁ INSTALACE	4
SCHÉMA ZAPOJENÍ	4
ZAPOJENÍ MOTORU	4
MĚŘENÍ A REGULACE	4
UVEDENÍ DO PROVOZU	4
KONTROLA INSTALACE A PŘIPOJENÍ	4
ZKUŠEBNÍ PROVOZ	4
OBSLUHA A ÚDRŽBA	4
BEZPEČNOSTNÍ POKYNY PRO OBSLUHU A ÚDRŽBU	5
POPIS OVLÁDÁNÍ	5
SERVIS ZAŘÍZENÍ	5
SERVISNÍ PŘÍSTUPY	5
PERIODICKÉ PROHLÍDKY A REVIZE	5
NÁHRADNÍ DÍLY	5
ŘEŠENÍ PROBLÉMŮ	5
ZÁRUKA	6
ZÁRUČNÍ PODMÍNKY	6

Příloha číslo 1 – schéma zapojení jednotky)

Příloha číslo 2 – upozornění

Příloha číslo 3 – protokol o zaměření zařízení

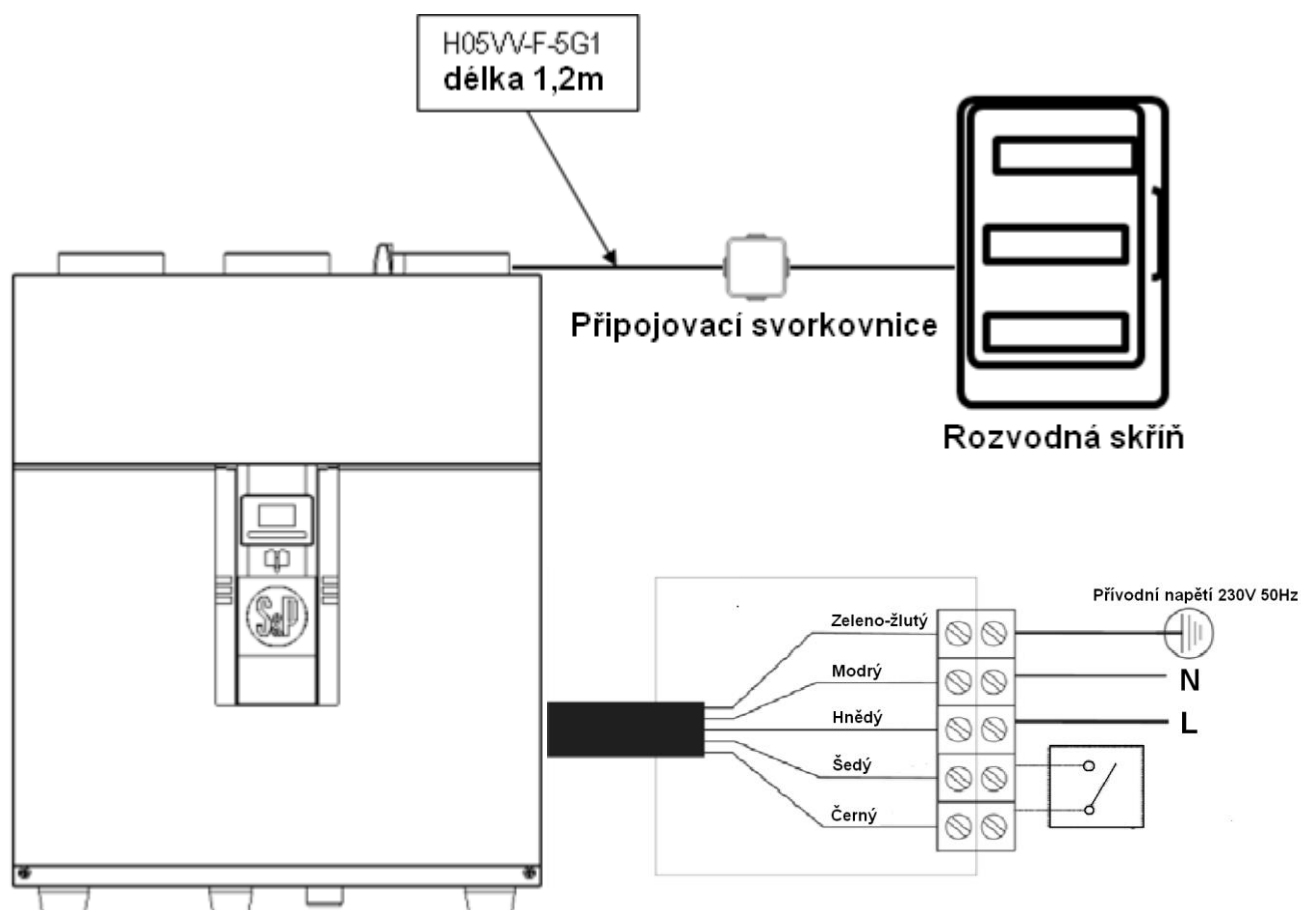
Příloha číslo 4 – protokol o zaškolení obsluhy

Kontakty:

Stará Boleslav, Boleslavská 1420, tel: +420 326 909 030, fax: +420 326 909 090
Praha, Boleslavova 15, tel: +420 241 001 010, fax: +420 241 001 090

Příloha číslo 1 – schéma zapojení jednotky

Schéma 1 – zapojení jednotky



Připojení (šedý) a (černý) kabel slouží k externím požadavkům plného výkonu, alternativně je možné připojit rozpínací příp. zapínací kontakt. V expedičním stavu je zařízení IDEO 325 Ecowatt® konfigurováno pro připojení zapínacího kontaktu. Tento bezpotenciálový kontakt spíná přístroj do vyššího průtoku vzduchu. Lze napojit například termostaty, hygrometry, spínací hodiny aj. Po dobu sepnutí těchto dvou kontaktů je aktivní režim maximálního průtoku vzduchu. Po rozpojení se režim vrací do aktuálního naprogramovaného stavu.

Upozornění: v případě nevyužití této možnosti nespojujte ani nepřipojujte tyto kabely.

Příloha číslo 2 – upozornění

- Rekuperační jednotku je možno připojit výlučně dostatečně tepelně izolovaným potrubím tak, aby nedošlo ke stékání kondenzátu na jednotku (nebezpečí poškození elektroniky a obtoku výměníku / by-passu).
- Při provozování jednotky při extrémě nízkých teplotách je nutno použít předehřev čerstvého vzduchu pomocí zemního kapalinového/vzduchového výměníku nebo elektrického ohříváče MBE (jinak může dojít podle klimatických podmínek k zamrznutí protiproudého výměníku jednotky a obtoku výměníku/by-passu).
- Není povoleno připojovat do rekuperační jednotky odpadní vzduch ze sušiček prádla, krbů a topenišť, kuchyní a jiných zdrojů horkého vzduchu.
- V zimním období nesmí obsluha použít ruční volbu obtoku výměníku (by-passu), jinak může dojít k zamrznutí klapky obtoku výměníku, výměníku a jejich poškození.
- Instalace jednotky musí být v prostorech s kladnou teplotou, odvod kondenzátu z jednotky musí být proveden tak, aby za žádných provozních stavů nemohlo dojít k zamrznutí kondenzátu v jednotce nebo v odpadním potrubí.
- Záruka se nevztahuje na zařízení poškozené nedodržením závazných pokynů pro montáž a používání jednotky a vpředu uvedených pokynů.
- Pokud součtová teplota odpadního vzduchu z místností na vstupu do jednotky přesáhne 24 °C a zároveň je venkovní teplota nižší alespoň o 1 °C, dojde automaticky k zapnutí funkce „free cooling“ (chlazení venkovním vzduchem) pomocí zapnutí obtoku výměníku/by-passu.
- Mezi stiskem klávesy na dálkovém ovladači a spuštěním funkce může dojít v závislosti na druhu funkce až k několikaminutovému zpoždění díky sériovému přenosu dat vysílačem, nejedná se o závadu ale funkční vlastnost.
- Další informace na www.elektrodesign.cz.

UPOZORNĚNÍ



UPOZORNĚNÍ

Příloha číslo 3 – protokol o zaměření zařízení

Příloha číslo 3 – protokol o zaškolení obsluhy

Předmět zaškolení

- typ ventilátoru:
- obsluha ventilátoru
- proběhlo dne

Proškolená osoba

- jméno a příjmení
- rodné číslo
- pracovník společnosti

Zaškolení provedl

- název společnosti
- předmět
- jméno a příjmení školitele



UŽIVATELSKÁ PŘÍRUČKA IDEO 325 Ecowatt[®]

Obsah

1	Všeobecné informace	3
1.1	Záruka a občanskoprávní odpovědnost	3
1.2	Bezpečnost.....	4
2	Technické informace.....	5
2.1	Základní popis	5
2.2	Popis	6
2.3	Rozměry IDEO 325 Ecowatt®.....	8
2.4	Rozměry dálkového ovládání.....	8
3	Ovládací komponenty jednotky IDEO 325 Ecowatt®.....	9
3.1	Radiový dálkový ovladač pro maximální výkon (Boost).....	9
3.2	Programovatelný radiový dálkový ovladač	9
3.2.1	Popis funkcí dálkového ovladače.....	11
3.2.2	Programování dálkového ovladače	11
4	Instalace	19
4.1	Elektrická instalace	19
4.1.1	Technická data IDEO 325 Ecowatt ®.....	19
4.1.2	Schéma připojení.....	19
4.2	Umístění přístroje	20
4.2.1	Montáž na stěnu	20
4.2.2	Montáž na zem, stojící	21
4.2.3	Montáž na zem, ležící	22
5	Společný provoz s digestoří a zařízeními s otevřeným topeništěm	23
6	Příslušenství a náhradní díly.....	24
7	Odstraňování poruch	25



**Před začátkem manipulace s tímto zařízením odpojte zařízení od napájení.
Nikdy nevypínejte systém ventilace za normálního provozu.
(vyjma opravy, revize, servisu a pravidelné údržby)
Jednotka je určena pro trvalý provoz**

1 Všeobecné informace

- Vysoko výkonnostní rekuperační jednotka pro obytné domy.
- Tento návod je určen k použití s IDEO 325 Ecowatt® vysoko výkonnostní jednotkou a jejím externím vybavením (přívodní vedení, přívody, regulátory a pod).
- Jejím cílem je poskytnout maximum informací a bezpečnosti během instalace, nastavení a použití.
- Vzhledem k neustálému vývoji našich produktů, společnost Elektrodesign si vyhrazuje právo změny tohoto návodu bez předchozího upozornění.
- Podrobné informace naleznete v návodu k použití – na www.elektrodesign.cz

1.1 Záruka a občanskoprávní odpovědnost

Záruka

Na rekuperační jednotku IDEO 325 Ecowatt® je poskytována záruka dle obchodního nebo občanského zákoníku. Záruka platí pouze v případě dodržení všech pokynů pro montáž a údržbu, včetně provedení ochrany.

Záruka se nevztahuje na:

- Náklady na montáž a demontáž
- Závady způsobené podle společnosti Elektrodesign ventilátory spol. s r.o. vadnou a nesprávnou instalací, manipulací, nedbalostí nebo pádem a nárazem.
- Závady způsobené manipulací nebo opravou provedenou neoprávněnou osobou bez náležité autorizace ze strany Elektrodesign ventilátory spol. s r.o..
- Samotné vrácení nefunkčních dílů, uživatel je povinen nejdříve kontaktovat osobu, která provedla instalaci.

Občanskoprávní odpovědnost

Jednotka IDEO 325 Ecowatt® byla navržena pro použití ve větracích systémech umožňujících obnovu vzduchu v obytných domech. Společnost Elektrodesign ventilátory spol. s r.o. nenesе žádnou odpovědnost za škody způsobené:

- Nesprávným použitím,
- Běžným opotřebením dílů,
- Nedodržením pokynů uvedených v tomto návodu týkajících se bezpečnosti, použití a uvedení do provozu,
- Použitím jiných dílů než dodávaných společnostmi Elektrodesign ventilátory spol. s r.o.
- Podrobné informace naleznete v návodu k použití – na www.elektrodesign.cz

1.2 Bezpečnost

Všeobecná bezpečnostní pravidla

Rekuperační jednotka IDEO 325 Ecowatt® byla navržena pro začlenění do větracího systému.

Ve shodě s EC předpisy by se po instalaci neměly vyskytnout žádná bezpečnostní, zdravotní rizika nebo rizika pro ohrožení životního prostředí. Toto se vztahuje stejně i na další výrobky použité při instalaci.

Následující všeobecné instrukce jsou důležité:

- Dodržujte všechna bezpečnostní doporučení, aby se zabránilo poškození ventilátorů nebo zranění osob. Technické charakteristiky tohoto návodu nesmějí být měněny
- Motory ventilátorů nesmějí být měněny
- Motory ventilátorů mohou být připojeny do jednofázové elektrické sítě střídavého napětí 230 V / 50 Hz
- Pro instalaci ve shodě s EC předpisy musí být jednotka IDEO 325 Ecowatt® připojena do elektrické sítě pouze ve shodě s platnými ustanoveními a předpisy.
- Zařízení musí být nainstalováno takovým způsobem, aby za běžných provozních podmínek nemohlo dojít ke kontaktu s jakoukoli pohyblivou částí nebo částí pod napětím.
- Jednotka IDEO 325 Ecowatt® odpovídá platným předpisům pro elektrická zařízení.
- Před jakýmkoli zásahem do zařízení nejdříve vždy odpojte zařízení od dodávky elektrického proudu.
- Vždy používejte vhodné nástroje.
- Používejte zařízení pouze pro účely, pro které bylo navrženo.
- Podrobné informace naleznete v návodu k použití – na www.elektrodesign.cz

2 Technické informace

2.1 Základní popis

Větrací jednotka s rekuperací tepla IDEO 325 Ecowatt® zajišťuje optimální větrání místností s maximální energetickou účinností, minimálními ztrátami energie. Jednotka pracuje na principu extrakce vzduchu z místností, jako jsou koupelny, WC, kuchyně a prádelny nebo sprchy a dodává čerstvý vzduch do hlavních místností (obývací místnosti, ložnice, kanceláře, a pod).

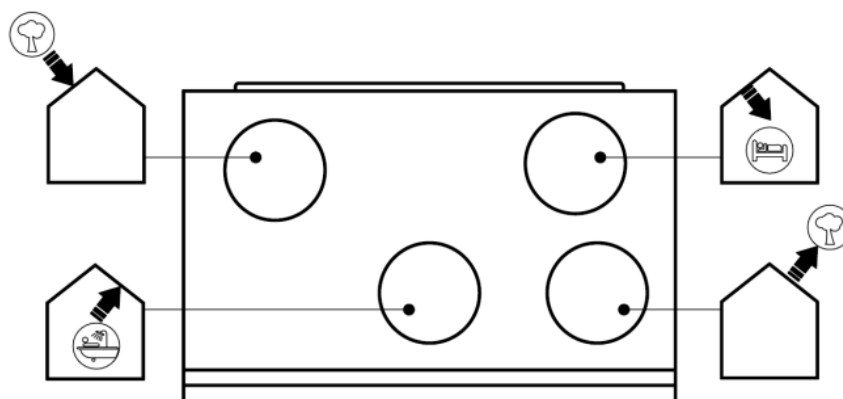
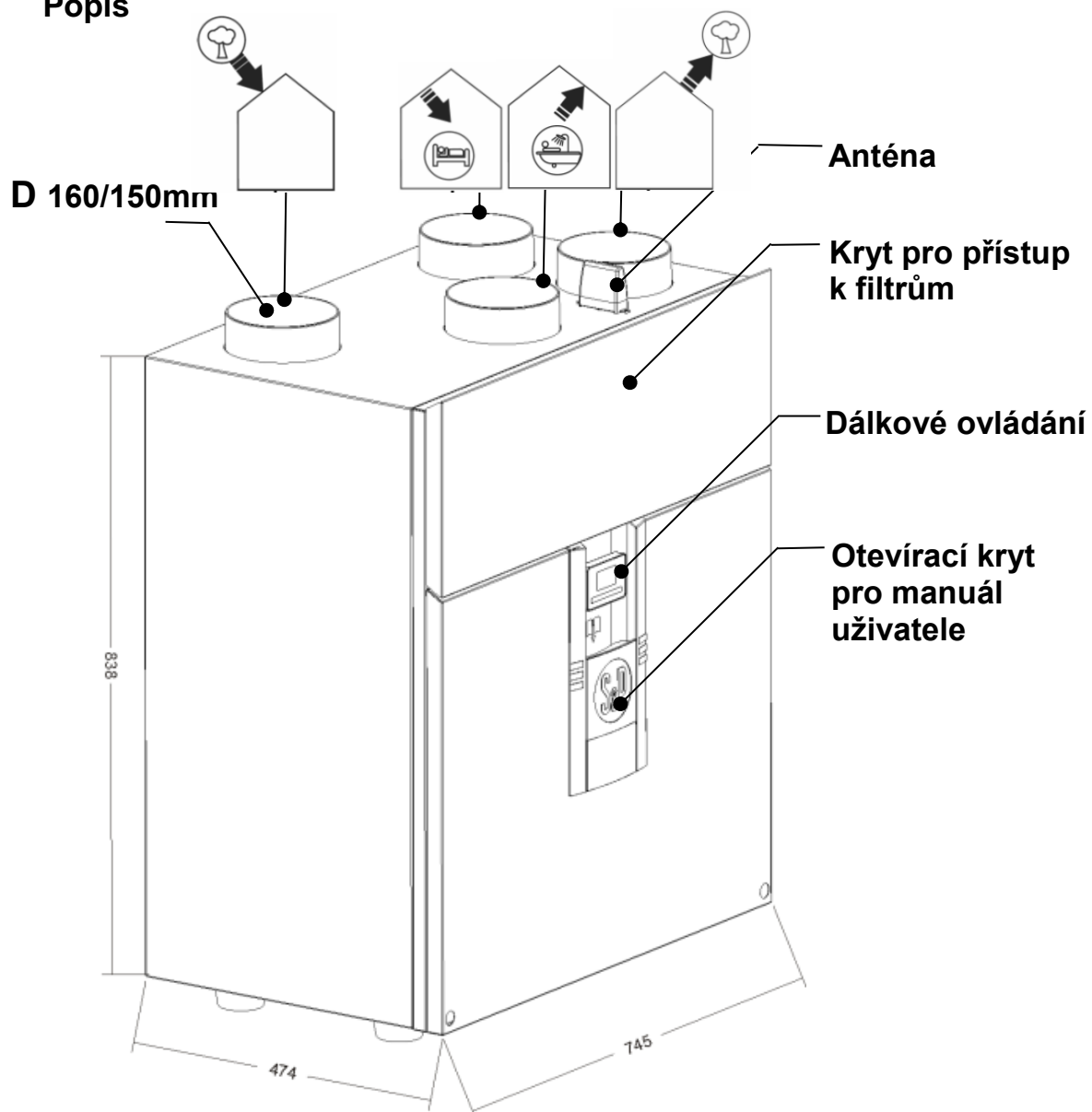
Potrubí přívodu čerstvého vzduchu a potrubí odváděného vzduchu jsou separovány a filtrovány. Do nově přiváděného čerstvého vzduchu se tak přenáší z odváděného vzduchu pouze získaná energie. Za pomoci vysoce účinného tepelného výměníku větrací jednotka s rekuperací tepla IDEO 325 Ecowatt® dosahuje účinnosti až 95 %. V některých případech podle aktuálních podmínek může dojít na výměníku ke kondenzaci vody obsažené ve vzduchu. Takto vzniklý kondenzát se odvádí do odvodu kondenzátu, který je potřeba připojit na kanalizaci odpadních vod.

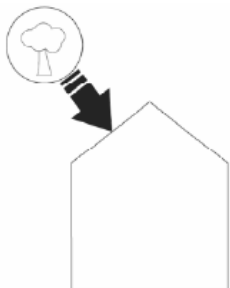
Jednotka je vybavena regulátorem konstantního průtoku vzduchu. Hodnoty požadovaného průtoku se nastavují na ovladači s displejem.

Jednotka IDEO 325 Ecowatt® umožňuje pro účely chlazení Vašeho domu v letním období obejít zpětné získávání tepla ve výměníku pomocí automatického 100 % obtoku výměníku (bypass). Ten lze spustit manuálně.

Pokud je bypass v normálním režimu otevřen automaticky – nelze jej deaktivovat. V režimu otevření bypassu jednotka větrá ve výkonu nastaveném pro tento režim.

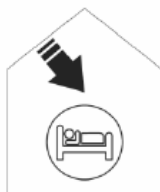
2.2 Popis



**Přívod čerstvého vzduchu zvenku (sání):**

Potrubí z venku je napojeno zde.

Pro zabránění výskytu kondenzátu se doporučuje použít tepelně izolované potrubí. Přívod nového čerstvého vzduchu by měl být proveden dostatečně daleko od jakéhokoli zdroje silného znečištění (stromy, spalin po hoření, cesty a pod).

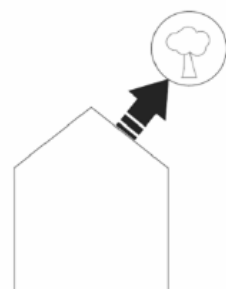
**Přívod čerstvého vzduchu do budovy:**

Potrubí přívodu čerstvého ohřátého vzduchu do budovy je napojeno zde. Pro zabránění tepelných ztrát se doporučuje použít izolované potrubí pro vedení ohřátého vzduchu.

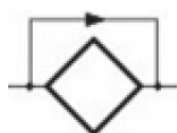
**Odvod vzduchu z budovy:**

Potrubí pro odvod vzduchu z budovy je napojeno zde.

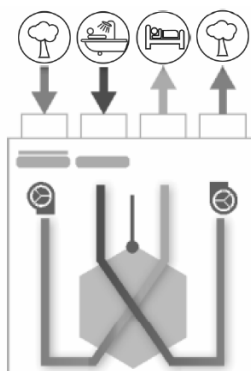
Pro zabránění tepelných ztrát a optimalizaci účinnosti instalace se doporučuje použít izolované potrubí pro vedení teplého vzduchu.

**Vypouštění odváděného vzduchu ven do okolí (výtlak):**

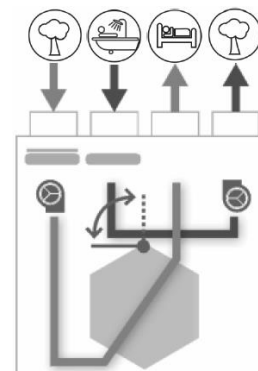
Potrubí pro vypouštění odváděného vzduchu z budovy do okolí je napojeno zde. Potrubí musí být hermeticky a teplotně izolováno, aby se zabránilo kondenzaci na venkovním i vnitřním konci potrubí.

**By – pass (Obtok)**

Zajišťuje obtok odváděného vzduchu z budovy mimo rekuperační výměník. Tím nedochází k předávání tepla čerstvému vzduchu. Systém jednotky IDEO 325 Ecowatt® má 100% by-pass. Tento systém funguje automaticky. Pokud je by-pass uzavřený je možné jej otevřít do manuálního režimu. Podrobnosti v následujícím textu.



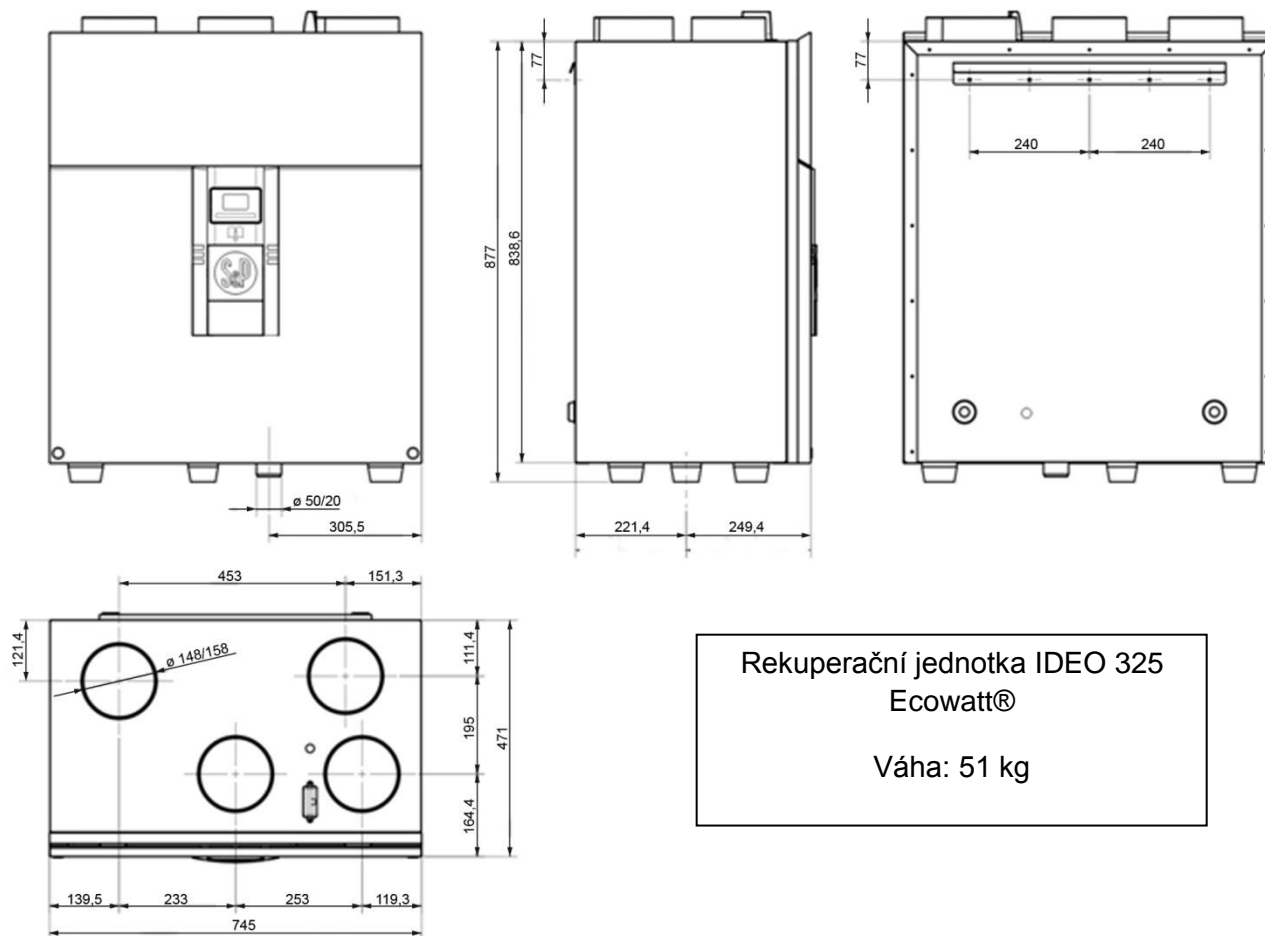
bez funkce by-passu



s funkcí by-passu

Instalace zařízení IDEO 325 Ecowatt® v nevyhříváných prostorách se s ohledem na zajištění maximálního celkového stupně účinnosti nedoporučuje.

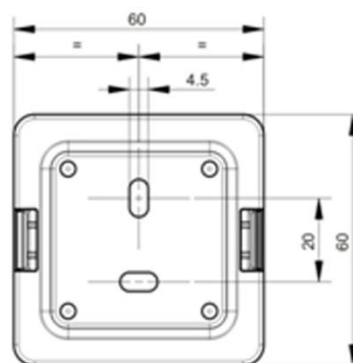
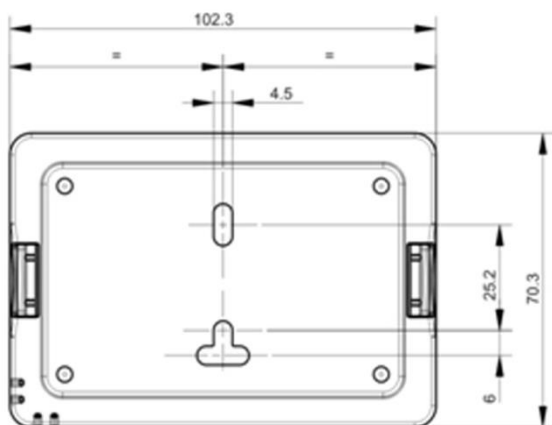
2.3 Rozměry IDEO 325 Ecowatt®



2.4 Rozměry dálkového ovládání

Rádiové dálkové ovládání

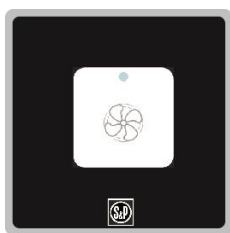
Ovladač pro zvýšení průtoku vzduchu



3 Ovládací komponenty jednotky IDEO 325 Ecowatt®

3.1 Radiový dálkový ovladač pro maximální výkon (Boost)

Po stisknutí tohoto tlačítka běží zařízení IDEO 325 Ecowatt® po dobu 30 minut na nastavený maximální výkon a následně opět přejde do normálního provozního režimu. Tlačítko pro maximální výkon lze namontovat příp. instalovat na libovolném místě, signál požadavku na maximální výkon je přenesen radiovými vlnami k zařízení IDEO 325 Ecowatt®.



Servisní životnost modulu za předpokladu běžného používání (používání průměrně 3 x denně) je odhadována okolo 4,5 let. Při každém použití se rozsvítí na několik sekund červená kontrolka indikující funkčnost baterií. Ovládací tlačítko je napájeno jednou baterií typu CR2032.

Tip: Po stisknutí tlačítka se zvýší výkon okamžitě, symbol s dvěma ventilátory na displeji dálkového ovladače se objeví se zpožděním max. 1 minuty.

Tip: Vícenásobné stlačení neznamena součet 30 minut. Delší dobu zvýšeného výkonu lze docílit novým stisknutím tlačítka boost až po uplynutí 30 minut od předchozího sepnutí.

Tip: Stav maximálního výkonu vyvolaný tlačítkem boost nelze vypnout. Má přednost před většinou ostatních režimů a trvá 30 minut. Stav lze překrýt uvedením systému do režimu nepřítomnosti, kdy se čas 30 minut v pozadí i nadále odpočítává. Při návratu do normálního režimu před uplynutím 30 minut se dokončí boost. Odpojením přístroje ze sítě na cca. 30 sekund a znova zapojením lze dosáhnout vypnutí maximálního výkonu – nedoporučuje se.

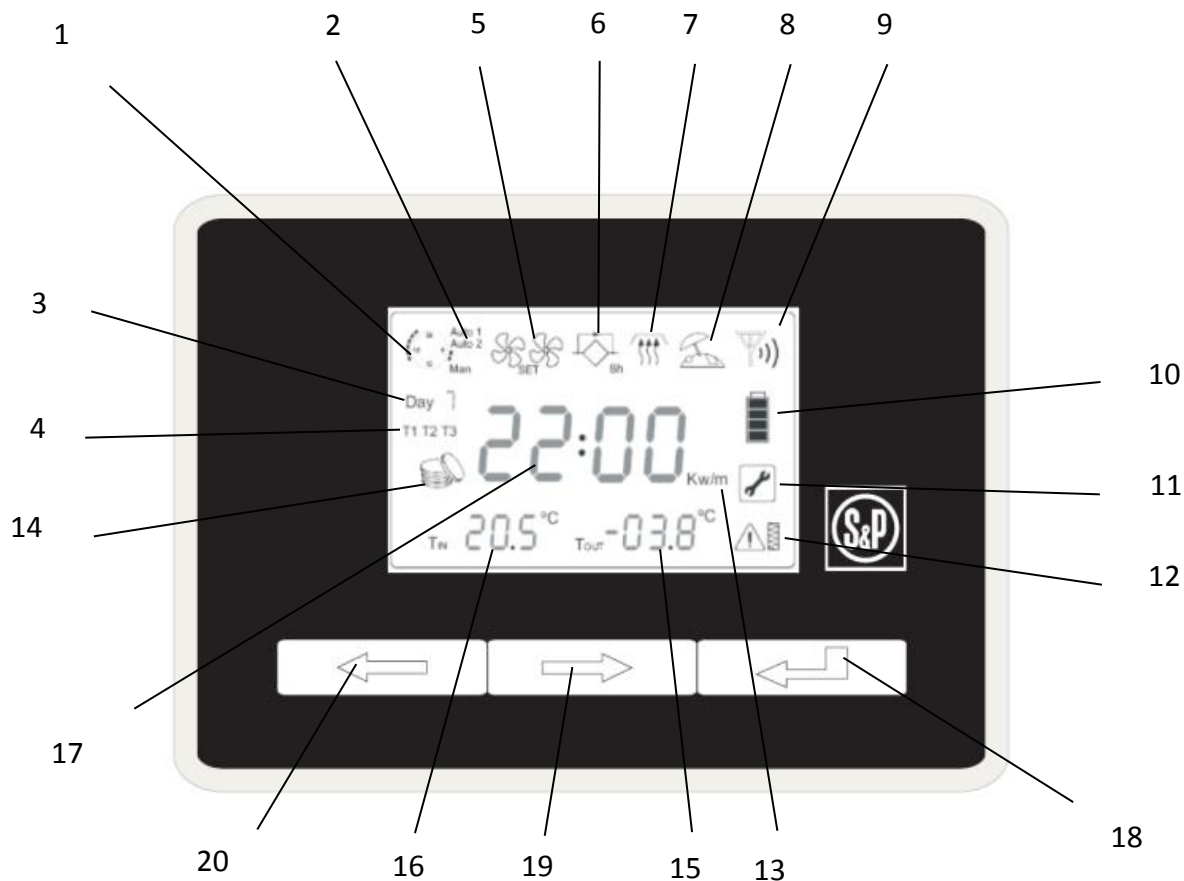
3.2 Programovatelný radiový dálkový ovladač

Programovatelný radiový dálkový ovladač s displejem, který je při dodávce zavěšen na přední straně jednotky, lze také umístit na stěnu nebo postavit na stůl, či jiný kus nábytku. Sejmout z čela jednotky jej lze povysunutím nahoru bez použití nářadí.



Dálkové ovládání je v trvalé komunikaci s centrální jednotkou IDEO 325 Ecowatt®. (Při reakci na změnu stavu vyvolanou automaticky nebo z jiného ovladače může dojít ke zpoždění indikace na displeji do ca. 60 sekund.) Servisní životnost modulu za předpokladu běžného používání (manipulace uživatelem průměrně 5 x denně) je odhadována okolo 4 let. Stav baterií je možné kontrolovat přímo na displeji (ukazatel č. 10). Dálkové ovládání je napájeno dvěma bateriemi AA – 1.5 V – LR6.

3.2.1 Popis funkcí dálkového ovladače



- | | | | |
|----|--|----|--|
| 1 | Režim nastavení hodin | 11 | Chybový režim |
| 2 | Programovací a provozní režim (Automatic 1 – Automatic 2 – Manuál) | 12 | Výměna filtru |
| 3 | Den v týdnu | 13 | Okamžitá úspora energie přepočtena na kWh/měsíc |
| 4 | Časový interval (T1,T2,T3) | 14 | Úspora energie |
| 5 | Rychlost ventilace (malý nebo velký průtok) | 15 | Venkovní teplota na přívodu čerstvého vzduchu v (°C) |
| 6 | Obtok výměníku (By-pass) | 16 | Vnitřní teplota v (°C) |
| 7 | Režim odmrazování | 17 | Numerický ukazatel hodnot |
| 8 | Režim nepřítomnosti | 18 | Potvrzovací klávesa |
| 9 | Úroveň signálu vysílání/přijímání | 19 | Klávesa pohybu vpravo – navigační klávesa |
| 10 | Stav baterie | 20 | Klávesa pohybu vlevo – navigační klávesa |

3.2.2 Programování dálkového ovladače

Zapínání a vypínání režimů, programů a funkcí

Jednorázovým stisknutím klávesy 19 se dostanete ze standardního zobrazení aktuálního stavu do módu zapínání a vypínání režimů, programů a funkcí. Na displeji se objeví symbol antény a baterie a dále zobrazení aktuálního stavu: ON (zapnuto) nebo OFF (vypnuto). Stav lze změnit po stisknutí klávesy 18 a pomocí navigačních kláves (19 a 20). Následně je nutné nový stav potvrdit stisknutím klávesy 18.

Tip: Vždy jeden ze 3 denních programů (Auto1, Auto2 a Man) musí být zapnut. Nelze všechny vypnout ve stejný okamžik. Chceme-li zvolit jiný, než aktuální denní program, provedeme to zapnutím zvoleného nového denního programu, viz odstavec výše. Starý denní program se automaticky vypne.

Tip, jak se vrátit na standardní zobrazení aktuálního stavu: Pokud kdykoli, i během nastavování a programování, nezmáčknete žádnou klávesu na dálkovém ovládní po dobu 10s, vrátí se display do standardního zobrazení aktuálního stavu. S výjimkou režimu nepřítomnosti.

Nastavení času a dne v týdnu

Provedte navigaci pomocí kláves 20 příp. 19, až se zobrazí symbol 1 (samotné hodiny) současně s časem – symbol 17 a dnem symbol 3. Potvrďte klávesou 18 → Čas začne blikat → Pomocí kláves 20 příp. 19 nastavte aktuální čas → Potvrďte klávesou 18 → Zobrazení „Day“ - začne blikat číslo dne → Nastavte klávesami 19 a 20 den v týdnu (Day1 až Day7: např. pondělí až neděle) → Potvrďte klávesou 18

Tip: Zrychlení posunu hodnoty 17 lze dosáhnout dlouhým stiskem navigační klávesy (19 nebo 20).

Nastavení průtoku vzduchu (rozsah: od min. 90 m³/h po max. 325 m³/h)



- Maximální průtok vzduchu

Provedte navigaci pomocí kláves 19 příp. 20, až symbol 5 zobrazí dva ventilátory → Potvrďte klávesou 18 → Stanovte maximální průtok vzduchu (m³/h) pomocí kláves 19 nebo 20 → Potvrďte klávesou 18

Info: Při zvýšeném větrání (tlačítko boost, vybrané úseky v denním programu, sepnutí kontaktu...) přejde jednotka na maximální průtok vzduchu na hodnotu podle tohoto nastavení.



- Normální průtok vzduchu

Provedte navigaci pomocí kláves 19 příp. 20, až symbol 5 zobrazí jeden ventilátor → Potvrďte klávesou 18 → Stanovte normální průtok vzduchu (m³/h) pomocí kláves 19 nebo 20 → Potvrďte klávesou 18

Info: Systém nedovolí nastavit normální průtok vyš než aktuálně nastavený maximální průtok. Systém nedovolí nastavit maximální průtok niž, než aktuálně nastavený normální průtok. Zaručený rozestup průtoků je automaticky aspoň 5 m³/h.

Info: Při režimu nepřítomnosti je průtok vzduchu minimální ca. 45m³/h.

Výběr denního programu

Programový modul nabízí celkem 3 různé denní programy. „Auto 1“ a „Auto 2“ jsou uloženy podle následujících tabulek, denní program „Man“ lze naprogramovat podle vlastních potřeb. Denní programy „Auto 1“ a „Auto 2“ nelze měnit.

**Auto 1:**

Pracovní týden se dvěma jídly denně, se třemi jídly o víkendu, přičemž snídaně začíná o víkendu o 2 hodiny později.

Den	T1		T2		T3	
	Začátek	Konec	Začátek	Konec	Začátek	Konec
Pondělí	6:30	7:30	-	-	19:30	20:30
Úterý	6:30	7:30	-	-	19:30	20:30
Středa	6:30	7:30	-	-	19:30	20:30
Čtvrtek	6:30	7:30	-	-	19:30	20:30
Pátek	6:30	7:30	-	-	19:30	20:30
Sobota	8:30	9:30	12:00	13:00	19:30	20:30
Neděle	8:30	9:30	12:00	13:00	19:30	20:30

**Auto 2:**

Pracovní týden a víkend se třemi jídly o víkendu, přičemž snídaně začíná o víkendu o 2 hodiny později.

Den	T1		T2		T3	
	Začátek	Konec	Začátek	Konec	Začátek	Konec
Pondělí	6:30	7:30	12:00	13:00	19:30	20:30
Úterý	6:30	7:30	12:00	13:00	19:30	20:30
Středa	6:30	7:30	12:00	13:00	19:30	20:30
Čtvrtek	6:30	7:30	12:00	13:00	19:30	20:30
Pátek	6:30	7:30	12:00	13:00	19:30	20:30
Sobota	8:30	9:30	12:00	13:00	19:30	20:30
Neděle	8:30	9:30	12:00	13:00	19:30	20:30

**Man:**

Volně konfigurovatelný program na sedm dnů v týdnu vždy se 3 časovými intervaly T1 – T3, během nichž pracuje ventilace s maximálním výkonem.

Pro výběr jednoho z denních programů provedte navigaci pomocí klávesy 19 příp. 20, až se dostanete do požadovaného submenu: Auto1, Auto2 nebo Man. Jakmile se pod požadovaným denním programem objeví „OFF“, je možné tento program aktivovat stisknutím klávesy 18, pak se v indikaci objeví „ON“ a denní program začne blikat. Ještě jedním stisknutím klávesy 18 se výběr potvrdí. V případě, že jste zvolili program „Man“, dojde k dotazování na časové intervaly T1 – T3 pro dny 1 – 7. Zde se zadává čas, v němž začne časový interval s maximálním průtokem vzduchu. Doba trvání časového intervalu činí vždy 60 minut. Nastavení se opět provádí pomocí kláves 19 příp. 20 (navigace) a klávesy 18 (výběr, potvrzení).

Den	T1		T2		T3	
	Začátek T1	Konec T1+1h	Začátek T2	Konec T2+1h	Začátek T3	Konec T3+1h
Pondělí						

Úterý						
Středa						
Čtvrtek						
Pátek						
Sobota						
Neděle						

Tip: Doporučujeme zapisovat naprogramované časy do výše uvedené tabulky pro snadnější pozdější kontrolu.

Tip: Denní program „zvýšení průtoku jen podle potřeby“. Variantu regulace podle potřeby lze realizovat volbou denního programu „Man“, v němž nejsou uloženy žádné časy pro potřebu maximální výměny vzduchu. Potřeba zvýšené ventilace se pak přenáší na regulaci podle potřeby tlačítkem pro maximální výkon (boost) (čas doběhu: 30 minut) nebo bezpotenciálovým kontaktem (po dobu sepnutí kontaktu).



Aktivace obtoku výměníku tepla (bypass)

Bypass integrovaný do zařízení pracuje automaticky za těchto podmínek:

Pokud vnitřní teplota $t_i >$ vnější teplota t_e a navíc vnitřní teplota $t_i > 24$ °C dojde k otevření. Při otevření by-passu je zobrazena ikona na display ovladače. Tato automatická aktivace platí pro každé roční období, pokud je teplota přívodního vzduchu nad +12 °C. Deaktivace by-passu při automatickém režimu není možná.



V případě potřeby je možné aktivovat by-pass ručně a je i možnost nastavení časového úseku pro otevření od 1 - 24 hodin (tovární nastavení je 8 hodin).

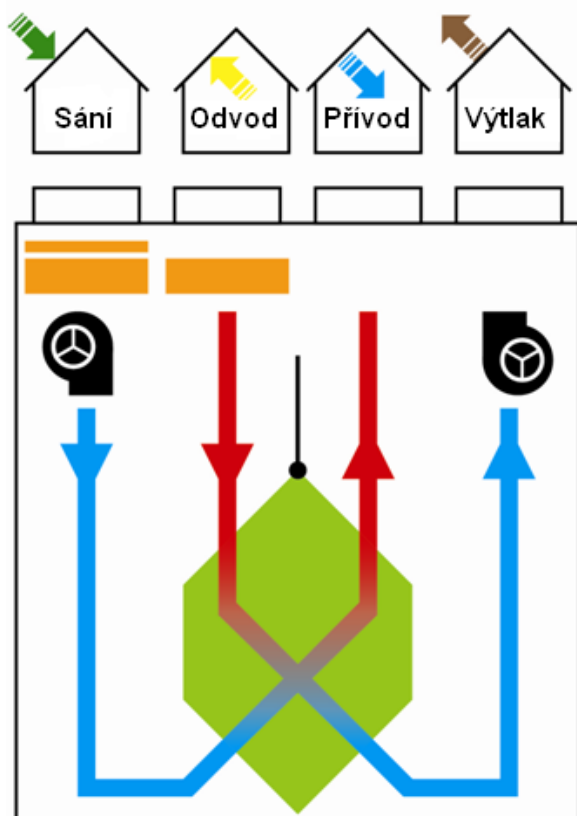
- 1) Pro jeho aktivaci proveďte navigaci pomocí kláves 19 příp. 20 do příslušného submenu (piktogram 6), pomocí klávesy 18 zvolte funkci.
- 2) Dále je možné nastavit dobu otevření by-passu klávesami 19 a 20 (1-24 hodin) potvrďte klávesou 18. Poté klávesami 19 nebo 20 aktivujte by-pass „ON“ a opětovně potvrďte klávesou 18.
- 3) Na závěr pomocí kláves 19 a 20 nastavte množství přívodního vzduchu a opět potvrďte klávesou 18.

Pokud je splněna podmínka pro automatické otevření nelze bypass uzavřít. Při otevření bypassu jde jednotka ve výkonu nastaveném pro režim volného vychlazení venkovním vzduchem.

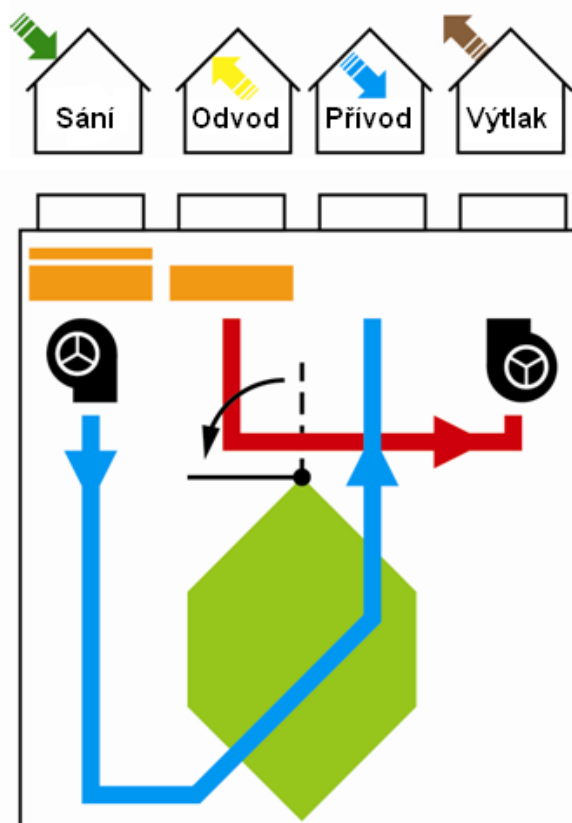
Bypass lze deaktivovat ručně. K tomu zvolte stejný proces jako výše (piktogram 6), potvrďte klávesou 18 a pomocí kláves 19 nebo 20 vyberte „OFF“ a na závěr rovněž potvrďte klávesou 18.

Info: Skutečné otevření nebo zavření klapky bypassu probíhá podle tepelných podmínek cca. do max. 5 minut po požadavku.

Obtok (bypass) uzavřen (off)



Obtok (bypass) otevřen (on)



Režim nepřítomnosti

Pro aktivaci režimu nepřítomnosti provedte klávesami 19 příp. 20 navigaci do příslušného submenu, klávesou 18 zvolte příslušnou funkci, displej nyní bliká, klávesami 19 nebo 20 aktivujte indikaci „ON“ a potvrďte klávesou 18. V případě delší nepřítomnosti nabízí tato funkce možnost snížit přísuvod čerstvého vzduchu na 45 m³/h, což zajistí minimální výměnu vzduchu a zamezí tak škodám v důsledku nepřipustné vlhkosti vzduchu.

Info: při spuštěném režimu nepřítomnosti display dálkového ovládání zobrazuje jen symbol 8, 9 a 10. Nezobrazuje se čas ani další jiné symboly. Dále není funkční protimrazová ochrana.



Zobrazení měsíčních energetických úspor

Zařízení IDEO 325 Ecowatt® průběžně stanovuje topný výkon z regenerace tepla, který se přenáší na přiváděný vzduch. Tato hodnota se přepočítává na měsíc a kdykoli je možné ji zobrazit stisknutím klávesy 18. Výsledek je v kilowathodinách za měsíc (kWh/m). Jedná se o nezávaznou výpočt, která má pouze informační charakter.

(Výpočet: aktuální tepelný přenos v kilowatech * 24h * 30 dní. To znamená, pokud by přenos tepla byl celý měsíc stále stejný jako nyní, činí úspora zobrazený počet kWh)



Kvalita rádiového spojení

Rekuperační jednotka a rádiové dálkové ovládání spolu nepřetržitě komunikují. Kvalitu rádiového spojení je možné posoudit na základě viditelných symbolů intenzity pole (maximálně 3 koncentrické segmenty). Při nedostatečné komunikaci je možné zvýšit intenzita pole vysílače příp. přijímače použitím modulu s anténou, který lze doplňkově zakoupit. Dosah standardní antény činí přibližně 150 m (bez překážek), u doplňkové antény pak asi 250 m (bez překážek).

Info: Pokud se změní stav jednotky z jiného popudu, než z povelu z dálkového vládání, může trvat než se zobrazí informace na displeji, ikdyž fakticky změna již proběhla. Příkladem je návrat z režimu boost, kdy jsou zobrazeny 2 vrtulky do normálního režimu s jednou vrtulkou. Ikdyž přesně po 30 minutách se boost vypne, jedna vrtulka se na displeji zhasne až se zpožděním do 600s.

$$\frac{T_{IN}}{T_{OUT}}$$

Indikace teploty

T_{IN} = vnitřní teplota (teplotní čidlo v rádiovém dálkovém ovládání)

T_{OUT} = vnější teplota (teplotní čidlo v přívodu venkovního vzduchu)



Zobrazení údržby filtru

Toto zobrazení se objeví, pokud je třeba vyčistit nebo vyměnit jeden či více filtrů.

F1: filtr přívodního vzduchu

F2: filtr odpadního vzduchu

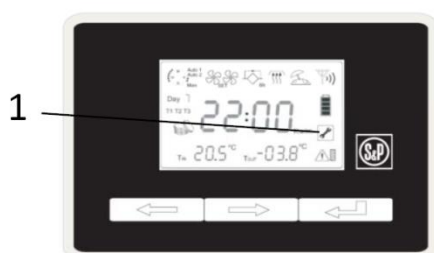
Životnost filtrů je ve velké míře závislá na provozních podmínkách a místě instalace zařízení (stupeň znečištění vzduchu). Životnost se obvykle pohybuje v intervalu mezi 6 a 12 měsíci.



Indikace vadné funkce

Vadná funkce se zobrazí, pokud zařízení IDEO 325 Ecowatt® zaregistruje výpadek nějaké komponenty (motory, senzory, měřicí čidla atd.). K tomuto chybovému hlášení vedou i závady připojeného potrubního systému (netěsnost, uzavření vedení atd.)

Pro zjištění přesného problému je nutné přejít do menu indikace chyb přidržením kláves 18 a 20 pod dobu min. 3 vteřin. (Toto menu lze vyvolat pouze v případě zobrazení indikace vadné funkce)



Pro vstup do menu indikace chyb



3 vteřiny

- E- – bez závady
- E0 – problém s komunikací mezi jednotkou a ovladačem
- E1 – přívodní ventilátor hlásí poruchu
- E2 – odťahový ventilátor hlásí poruchu
- E3 – obtoková klapka (by-pass) hlásí poruchu
- E4 – radiový komunikační kanál hlásí chybu
- E5 – teplotní čidlo na odtahu nereaguje
- E6 – teplotní čidlo na sání nereaguje
- E7 – teplotní čidlo na odpadu nereaguje



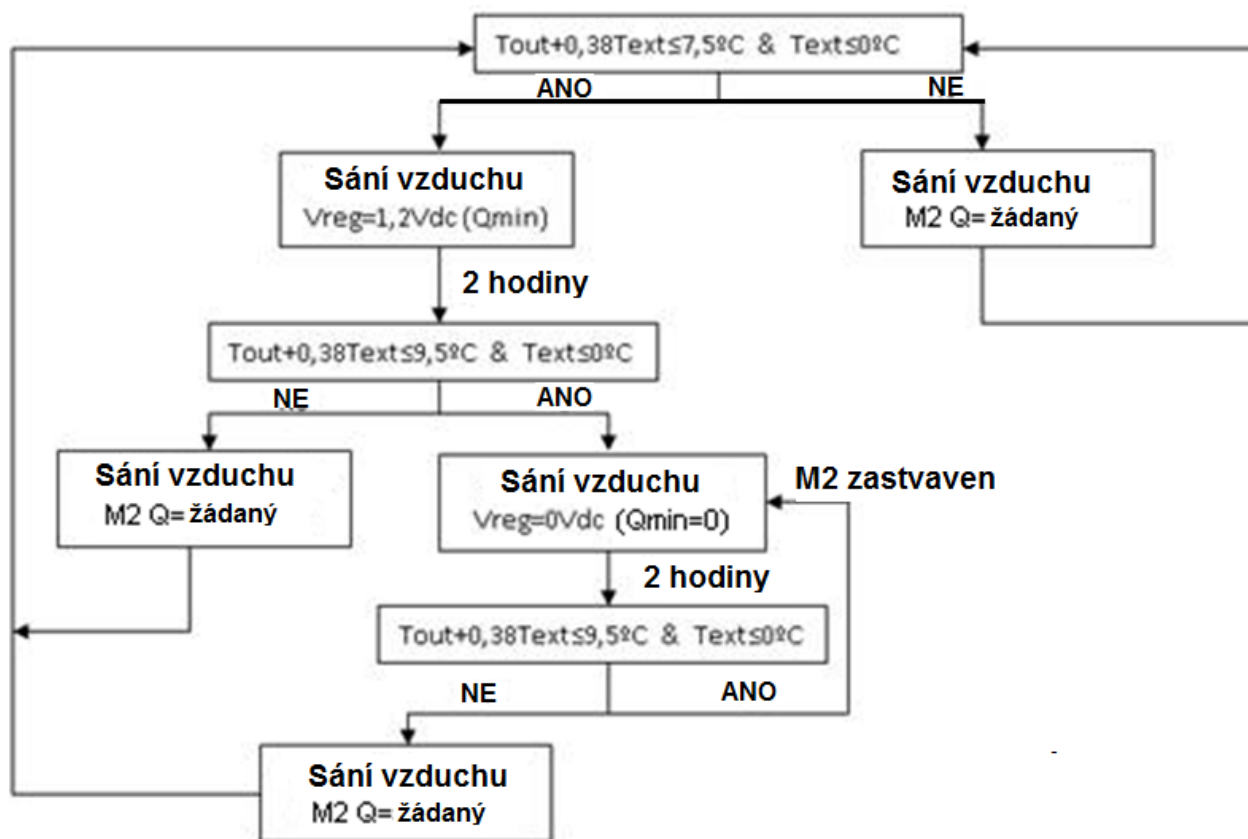
Funkce automatického rozmrazování

Zařízení IDEO 325 Ecowatt® má k dispozici integrovanou, velmi úsporně pracující funkci rozmrazování, která se automaticky zapne, pokud venkovní teplota výrazně klesne a hrozilo by zamrznutí kondenzátu ve výměníku. Tato funkce neustále kontroluje teplotu odpadního vzduchu ($T^{\circ}e$) na výtlaku za výměníkem tepla:

Pokud je teplota odpadního vzduchu $T^{\circ}ext$ nižší než $0^{\circ}C$, zaškrtní se postupně průtok přívodního vzduchu, regulované výkonnostní stupně průtoku přívodního vzduchu jsou 50 %, 25 % a 15 %. Měření $T^{\circ}e$ a příslušná úprava průtoku přívodního vzduchu probíhá nepřetržitě každé 2 hodiny.

Jakmile $T^{\circ}ext$ překročí teplotu $0^{\circ}C$, zvýší přístroj IDEO 325 Ecowatt® průtok nasávaného vzduchu opět na 100%.

Následující vývojový diagram znázorňuje funkci rozmrazování:



M2 = přívodní ventilátor

Vreg = řídicí napětí pro motor ventilátoru

4 Instalace

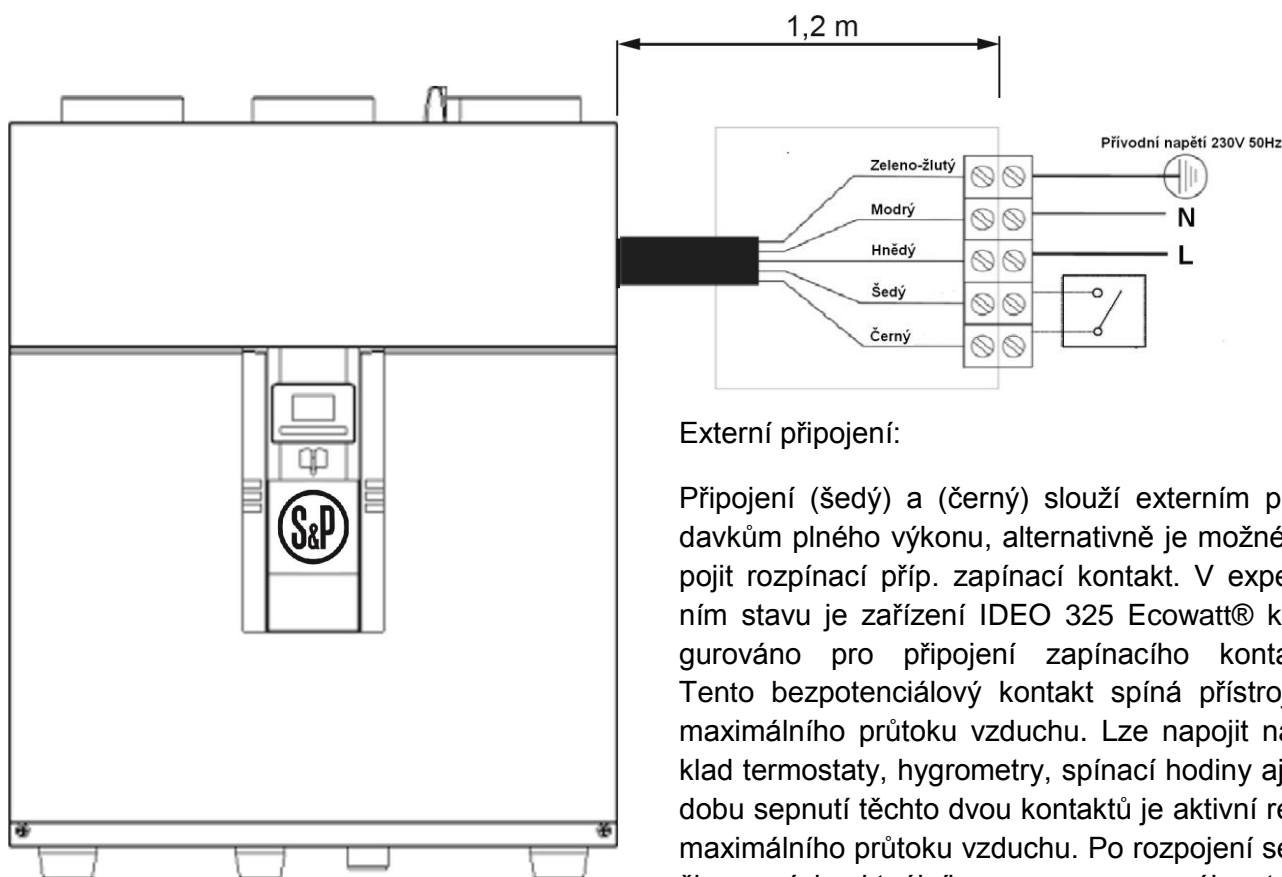
4.1 Elektrická instalace

4.1.1 Technická data IDEO 325 Ecowatt[®]

Napájení:	1~ 230 V 50 Hz
Min./Max. příkon:	21W / 198 W
Min./ Max. proud:	0,1 / 0,7 A
Max. přípustná okolní teplota:	40 °C
Max. přípustná teplota dopravovaného vzduchu:	40 °C
Elektrický připojovací kabel:	Typ: H05VV-F-5G1, Délka: 1,2 m
Váha:	51 kg

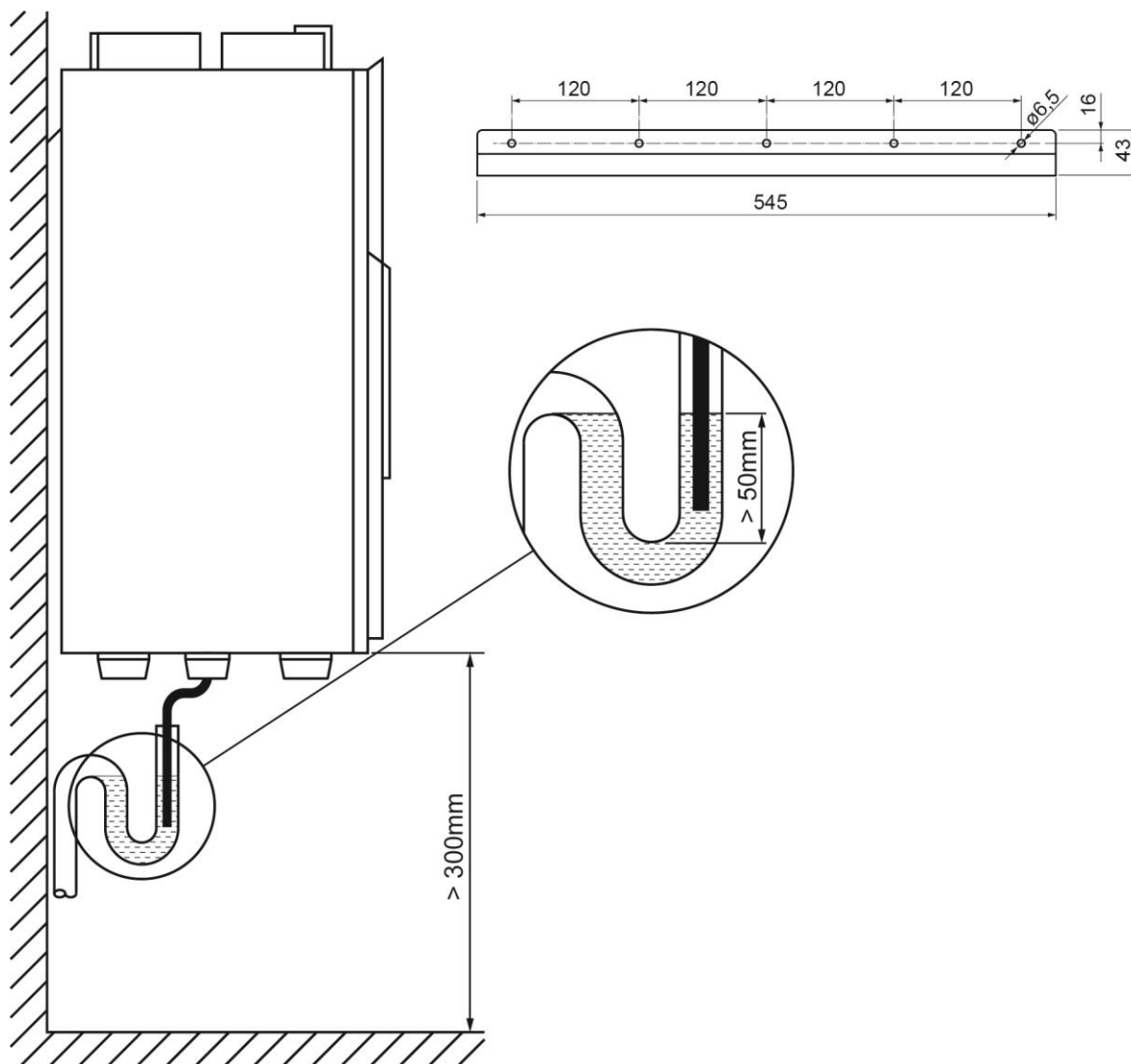
Podrobné informace naleznete v návodu k použití a na www.elektrodesign.cz.

4.1.2 Schéma připojení



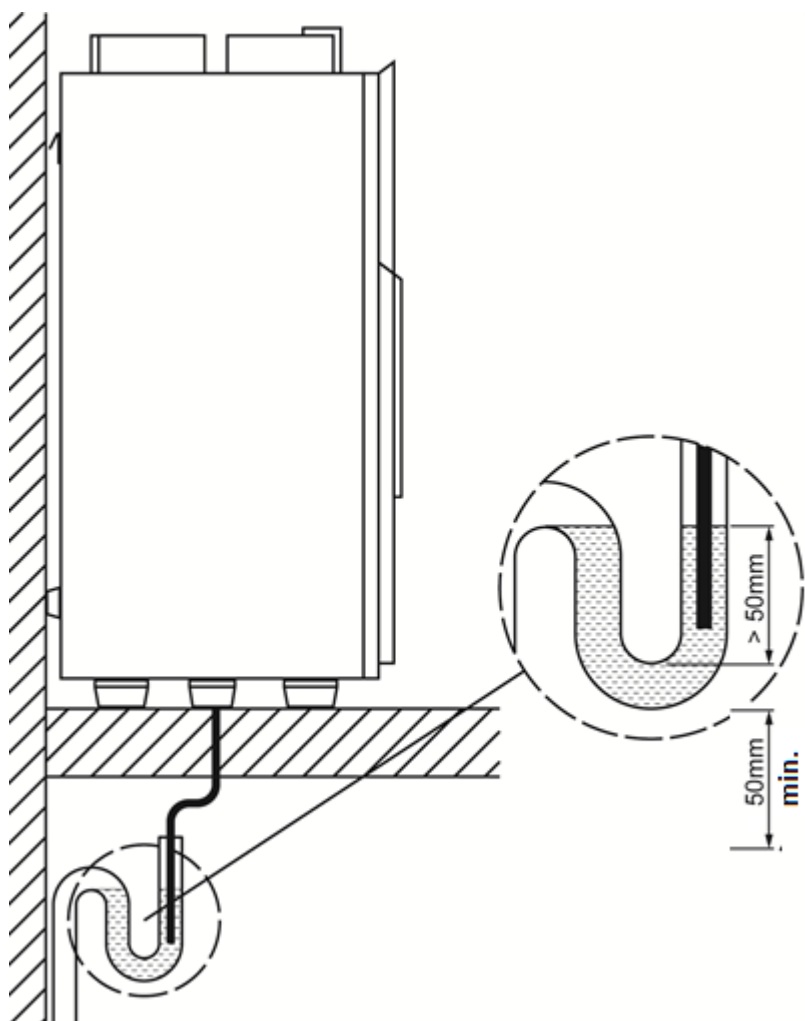
4.2 Umístění přístroje

4.2.1 Montáž na stěnu



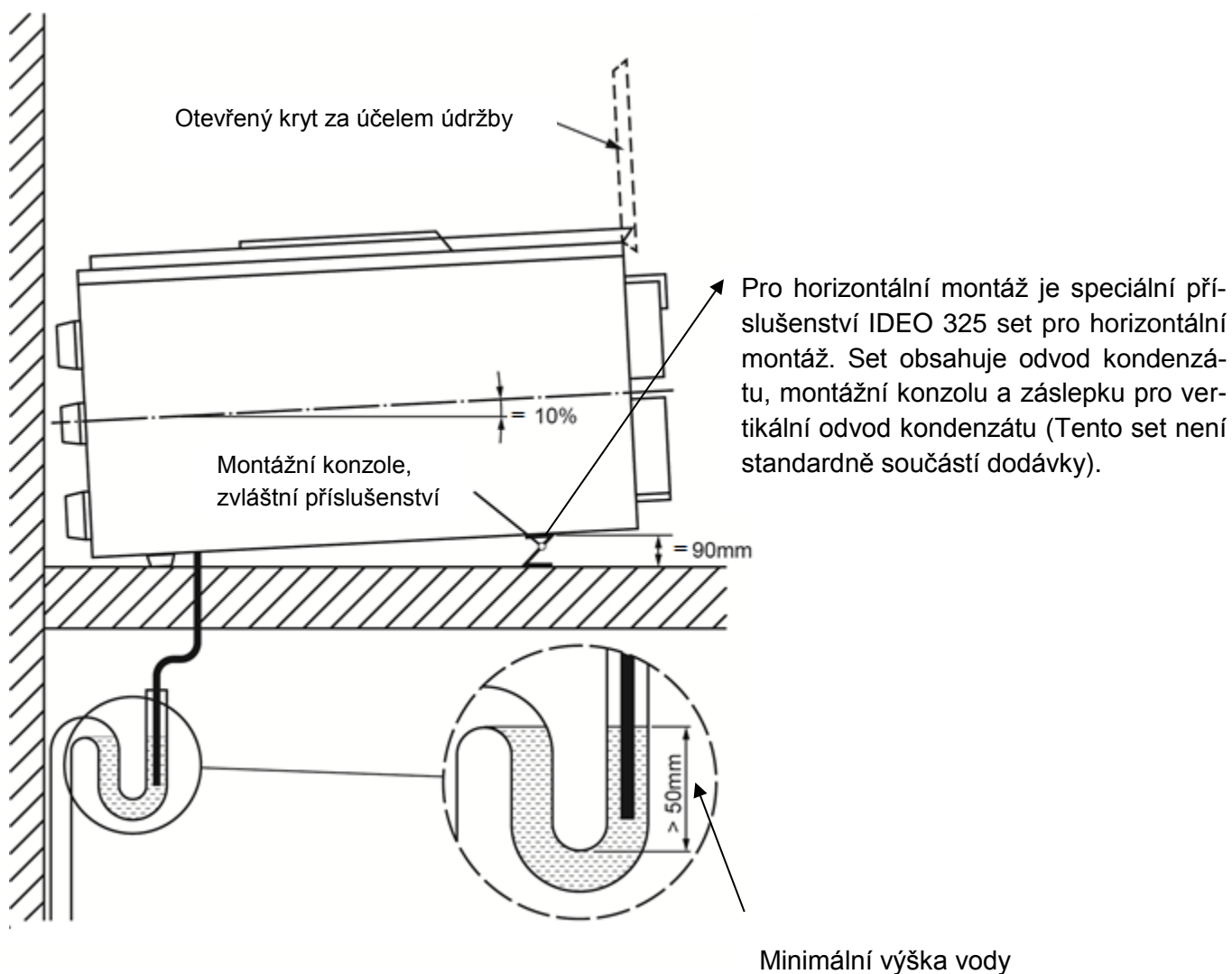
Doporučuje se instalovat zařízení IDEO 325 Ecowatt® v nezamrzajících prostorách vždy s kladnou teplotou do maximální teploty 40°C.

4.2.2 Montáž na zem, stojící



Doporučuje se instalovat zařízení IDEO 325 Ecowatt[®] v nezamrzajících prostorách vždy s kladnou teplotou do maximální teploty 40°C.

4.2.3 Montáž na zem, ležící



Jiný sklon zapříčiní vytékání kondenzátu z jednotky.



Doporučuje se instalovat zařízení IDEO 325 Ecowatt® v nezemrzajících prostorách vždy s kladnou teplotou do maximální teploty 40°C

5 Společný provoz s digestoří a zařízeními s otevřeným topeništěm



Společný provoz větrací jednotky IDEO 325 Ecowatt® s krbem a digestoří je přípustný bez dalších opatření pouze tehdy, pokud je **digestoř provozována v režimu s oběhem vzduchu a krb nezávisle na vnitřním vzduchu.**

Instalace plynových spotřebičů a zařízení s otevřeným topeništěm na pevná či kapalná paliva s odtahem spalin do komína musí dbát příslušných odborných norem a zákonných ustanovení!

Provoz větrací jednotky paralelně s digestoří v režimu s oběhem vzduchu a / nebo s krbem nezávislým na vnitřním vzduchu nevyžaduje žádná dodatečná technická opatření. Provoz krbu nezávislý na vnitřním vzduchu je třeba prokázat osvědčením o zkoušce příp. registrací daného typu, dále jsou nutná kolaudace a předepsané pravidelné revize, včetně pravidelných revizí komínů.



Společný provoz s digestoří v režimu s přímým výtlakem vzduchu ven.

Tato instalace se striktně nedoporučuje.

Výrobce a dodavatel IDEO 325 Ecowatt® nenese žádnou odpovědnost při porušení tohoto doporučení.

Pokud má být digestoř provozována v režimu s výtlakem vzduchu ven, je třeba zabezpečit dostatečný přívod vnějšího vzduchu. Obecně je takový provoz energeticky náročný, protože se výrazně zvyšuje průtok odpadního vzduchu a rovněž nemůže docházet k regeneraci tepla. Důrazně doporučujeme použití spínače pro vyklápění oken, který uvolní funkci digestoře teprve v případě vyklápeného okna. Tato konfigurace nutně předpokládá nezávislost na vnitřním vzduchu u případných takto paralelně provozovaných zařízení.



Společný provoz s krby a dalšími otevřenými topeništi včetně plynových spotřebičů kategorie B, závislými na vnitřním vzduchu.

Tato instalace se zakazuje!!!

Při porušení tohoto zákazu hrozí životu nebezpečné pronikání zdraví ohrožujících zplodin spalování do obytného prostoru.

Výrobce a dodavatel IDEO 325 Ecowatt® nenese žádnou odpovědnost při porušení tohoto zákazu.

6 Příslušenství a náhradní díly

Příslušenství:

- Doplnkový radiový ovladač pro maximální výkon (Boost)
- Přídavná anténa pro dosah 200m na otevřené ploše
- I/325 set pro horizontální montáž
- Další příslušenství viz. Katalog „Rekuperace...“ www.elektrodesign.cz

Náhradní díly:

- Ventilátory – na objednávku
- Řídící elektronika – na objednávku
- Filtry G4, G4 / F5, G4 / F7

Další aktuální informace naleznete na www.elektrodesign.cz .

7 Odstraňování poruch

Problém	Příčina	Možnosti odstranění
Zobrazuje se ikona filtru F1, F2	Znečištěný filtr	Výměna filtru dle postupu v části 3
	Nadměrná zátěž v soustavě potrubí	Pokud se zobrazuje ikona F1, zkontrolujte instalaci vedení sání, pokud se zobrazuje F2, zkontrolujte vedení odvodu vzduchu
	Zamrzl tepelný výměník	Nainstalujte zařízení do vytápěné místnosti nebo nainstalujte přehřívací baterii
	Překážka v potrubí	Zkontrolujte a vyčistěte vedení sání, pokud se zobrazuje F1, v případě zobrazení F2 totéž u vedení odvodu
Zobrazuje se ikona chybového hlášení E1, E2, E3	Závada na motoru, termostatu nebo elektronickém systému	Kontaktujte osobu, která zařízení instalovala
Na displeji není nic zobrazeno	Vybité baterie	Vyměňte baterie v dálkovém ovládní AA – 1,5V – typu LR6
Centrální jednotka neodpovídá na pokyny dálkového ovládní E0	Centrální jednotka je příliš daleko od dálkového ovládní	Kontaktujte osobu, která zařízení instalovala. Bude zapotřebí provést výměnu antény na zařízení za výkonnější (doplňkovou)
	Použitý konstrukční materiál (např. ocelový rám) ruší signál	Umístěte dálkové ovládní k zařízení
Tlačítko „Boost kuchyně“ přestalo fungovat	Vybitá baterie	Vyměňte baterii typu CR032
Centrální jednotka neodpovídá na pokyny tlačítka „Boost kuchyně“	Vybitá baterie	Vyměňte baterii typu CR033
	Centrální jednotka je příliš daleko od dálkového ovládní	Kontaktujte osobu, která zařízení instalovala. Bude potřeba provést výměnu antény na zařízení za výkonnější (doplňkovou)
	Použitý konstrukční materiál (např. ocelový rám) ruší signál	Kontaktujte osobu, která zařízení instalovala, pro výměnu tlačítka za kabelovou verzi
Vzduch není přiváděn do průduchů	Chybné nastavení na dálkovém ovládní	Nastavte průtok vzduchu na dálkovém ovládní dle postupu v části 3.2.2
	Netěsnost ve vedení potrubí	Zkontrolujte těsnost celého potrubí
Hluk v sifonu	Nedostatečná výška sifonu	Kontaktujte osobu, která zařízení instalovala. Bude zapotřebí vyměnit sifon
	Nedostatek vody v sifonu	Naplňte sifon