



NÁVOD K POUŽITÍ

www.elektrodesign.cz

KSO-F požární talířový ventil

PRODEJ PRAHA

Boleslavova 15, 140 00 Praha 4
tel.: 241 00 10 10-11, fax: 241 00 10 90

CENTRÁLNÍ SKLAD

Boleslavská 1420, 250 01 Stará Boleslav
tel.: 326 90 90 20, 30, fax: 326 90 90 90

Obsah

1. Všeobecné informace	3
1.1 Úvod	3
1.2 Záruka	3
1.3 Občanskoprávní odpovědnost	3
1.4 Bezpečnostní předpisy	4
2. Obecné informace	4
3. Montáž	5
4. Charakteristiky	6
5. Regulace	7
6. Technická pomoc	8
7. Odstavení z provozu	8
8. Vyřazení z provozu a recyklace	8
9. Reklamační formulář	9

1. VŠEOBECNÉ INFORMACE

1.1 ÚVOD

Tento manuál je určen pro požární talířový ventil KSO-F. Jeho cílem je poskytnout co nejvíce informací pro bezpečnou instalaci, uvedení do provozu a používání tohoto zařízení. Vzhledem k tomu, že se naše výrobky neustále vyvíjejí, vyhrazujeme si právo na změnu tohoto návodu bez předchozího upozornění.

1.2 ZÁRUKA

Nezaručujeme vhodnost použití přístrojů pro zvláštní účely, určení vhodnosti je plně v kompetenci zákazníka a projektanta. Záruka na přístroje je dle platných právních předpisů. Záruka platí pouze v případě dodržení všech pokynů pro montáž a údržbu, včetně provedení ochrany. Záruka se vztahuje na výrobní vady, vady materiálu nebo závady funkce přístroje.

Záruka se nevztahuje na vady vzniklé:

- nevhodným použitím a projektem
- nesprávnou manipulací (nevztahuje se na mechanické poškození)
- při dopravě (náhradu za poškození vzniklé při dopravě je nutno uplatňovat u přepravce)
- chybnou montáží, nesprávným elektrickým zapojením nebo jištěním
- nesprávnou obsluhou
- neodborným zásahem do přístroje
- demontáží přístroje
- použitím v nevhodných podmínkách nebo nevhodným způsobem
- opotřebením způsobeným běžným používáním
- zásahem třetí osoby
- vlivem živelní pohromy

Při uplatnění záruky je nutno předložit protokol, který obsahuje:

- údaje o reklamující firmě
- datum a číslo prodejního dokladu
- přesnou specifikaci závady
- schéma zapojení a údaje o jištění
- při spuštění zařízení naměřené hodnoty
 - napětí
 - proudu
 - teploty vzduchu

Záruční oprava se provádí zásadně na rozhodnutí firmy ELEKTRODESIGN ventilátory spol. s r.o. v servisu firmy nebo v místě instalace. Způsob odstranění závady je výhradně na rozhodnutí servisu firmy ELEKTRODESIGN ventilátory spol. s r.o. Reklamující strana obdrží písemné vyjádření o výsledku reklamace. V případě neoprávněné reklamace hradí veškeré náklady na její provedení reklamující strana.

Záruční podmínky

Zařízení musí být namontováno odbornou montážní vzduchotechnickou firmou. Elektrické zapojení musí být provedeno odbornou elektrotechnickou firmou. Instalace a umístění zařízení musí být bezpodmínečně provedeny v souladu s ČSN 33 2000-4-42 (IEC 364-4-42). Na zařízení musí být provedena výchozí revize elektro dle ČSN 33 1500. **Zařízení musí být zaregulováno na projektované vzduchotechnické parametry.** Při spuštění zařízení je nutno změřit výše uvedené hodnoty a o měření pořídit záznam, potvrzený firmou uvádějící zařízení do provozu. V případě reklamace zařízení je nutno spolu s reklamačním protokolem předložit záznam vpřed uvedených parametrů z uvedení do provozu spolu s výchozí revizí, kterou provozovatel pořizuje v rámci zprovoznění a údržby elektroinstalace.

Po dobu provozování je nutno provádět pravidelné revize elektrického zařízení ve lhůtách dle ČSN 33 1500 a kontroly, údržbu a čištění vzduchotechnického zařízení.

Při převzetí zařízení a jeho vybalení z přepravního obalu je zákazník povinen provést následující kontrolní úkony. Je třeba zkontrolovat neporušenost zařízení, dále zda dodané zařízení přesně souhlasí s objednaným zařízením. Je nutno vždy zkontrolovat, zda štítkové a identifikační údaje na přepravním obalu, zařízení, či motoru odpovídají projektovaným a objednaným parametrům. Vzhledem k trvalému technickému vývoji zařízení a změnám technických parametrů, které si výrobce vyhrazuje, a dále k časovému odstupu projektu od realizace vlastního prodeje nelze vyloučit zásadní rozdíly v parametrech zařízení k datu prodeje. O takových změnách je zákazník povinen se informovat u výrobce nebo dodavatele před objednaním zboží. Na pozdější reklamace nemůže být brán zřetel.

1.3 OBČANSKOPRÁVNÍ ODPOVĚDNOST

Protipožární talířové ventily KSO-F jsou určeny k použití jako protipožární uzávěr ve ventilačních systémech. Výrobce ani prodejce nenesou odpovědnost za vady vzniklé:

- nevhodným používáním
- běžným opotřebením součástí
- nedodržením pokynů týkajících se bezpečnosti, použití a uvedení do provozu uvedených v tomto návodu
- použitím neoriginálních součástí

1.4 BEZPEČNOSTNÍ PŘEDPISY

Dodržením tohoto návodu by nemělo vzniknout žádné riziko týkající se bezpečnosti, zdraví a životního prostředí v souladu se směrnicemi ES (s označením CE). Totéž platí pro ostatní výrobky použité v zařízení nebo při instalaci. Následující upozornění považujte za důležité:

- dodržujte bezpečnostní pokyny, aby nedošlo ke škodám na zařízení či k poškození zdraví osob
- technické informace uvedené v tomto návodu nesmějí být měněny
- je zakázáno zasahovat do motoru zařízení
- aby zařízení vyhovovalo směrnicím ES, musí být zařízení připojeno k elektrické síti v souladu s platnými předpisy
- zařízení musí být nainstalováno takovým způsobem, aby za běžných provozních podmínek nemohlo dojít ke kontaktu s jakoukoliv pohyblivou částí a/nebo částí pod napětím
- zařízení vyhovuje platným předpisům pro provoz elektrických zařízení
- před jakýmkoliv zásahem do zařízení je nutné jej vždy odpojit od napájení
- při manipulaci či údržbě zařízení je nutné používat vhodné nástroje
- zařízení musí být používáno pouze pro účely, pro které je určeno
- tento spotřebič nesmí používat děti mladší než 8 let a osoby se sníženými fyzickými, smyslovými nebo mentálními schopnostmi nebo nedostatkem zkušeností a znalostí, pokud nejsou pod dozorem zodpovědné osoby nebo pokud nebyly dostatečně poučeny o bezpečném používání zařízení a u nichž nemůže dojít k pochopení rizik s tím spojených
- uživatel musí zajistit, aby si se zařízením nehrály děti, čištění a údržbu zařízení nesmí provádět děti bez dozoru

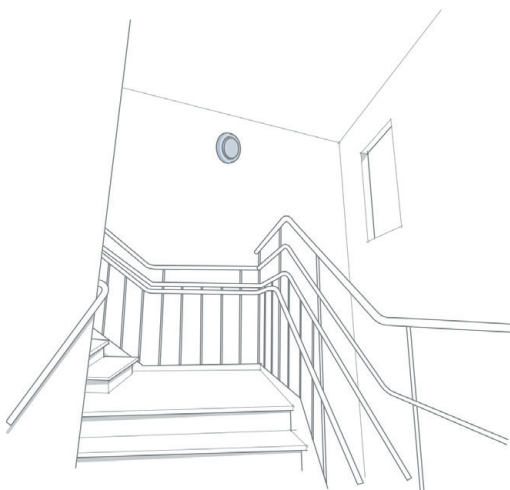
2. OBECNÉ INFORMACE

Protipožární talířový ventil KSO-F je určen k použití jako protipožární uzávěr ve ventilačních systémech. Odolnost zařízení KSO-F byla přezkoušena dle EN 13501-3 autorizovanou zkušebnou a klasifikace požární odolnosti uzávěru osazeného ve stěnové konstrukci je E120.

Protipožární talířový ventil KSO-F je vyroben z pozinkovaného ocelového plechu opatřeného bílou barvou RAL 9010. Na požádání je možno dodat v jiné barevné povrchové úpravě. Ventil má těsnění z pěnové hmoty, regulační disk umožňuje snadnou regulaci průtoku a zajištění polohy kontramatkou. Regulační disk se uzavře, když teplota v bezprostřední blízkosti dosáhne hodnot tavení spoje pojistky. Teplota tavení standardního spoje pojistky je +70 °C. Zařízení se dodává s montážním kroužkem (KKT) vyrobeným z pozinkovaného ocelového plechu.

Základní informace o produktu:

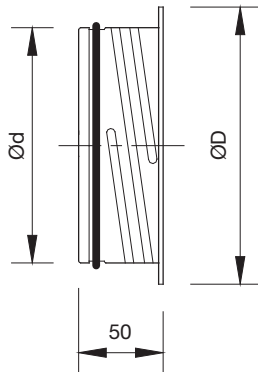
- vyroben z pozinkovaného ocelového plechu
- pro horizontální a vertikální montáž
- CE označení
- požární třída dle EN 13501-3
 - instalace do sádkartonu do stěny
 - E45 ($v_e i \leftrightarrow o$)S
 - E60 ($v_e i \leftrightarrow o$)
 - instalace do zdi nebo do podlahy
 - E60 ($v_e i \leftrightarrow o$)S
 - E120 ($v_e i \leftrightarrow o$)S
 - E120 ($h_o i \leftrightarrow o$)



příklad instalace ventilu KSO-F

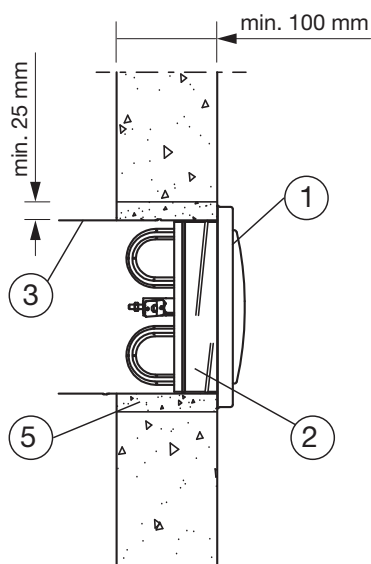
3. MONTÁŽ

Ventil KSO-F je určen pro montáž do stěny a napojení na vzduchotechnické potrubí. Ventil je dodáván s nataženou pojistkou a s montážním kroužkem KKT. Kroužek se upevní do potrubí a na požárně dělící příčku. Dále se ventil zasune do kroužku a pootočením zajistí. Regulace množství protékajícího vzduchu se provádí otáčením středního dílu změnou průtočné plochy ventilu.



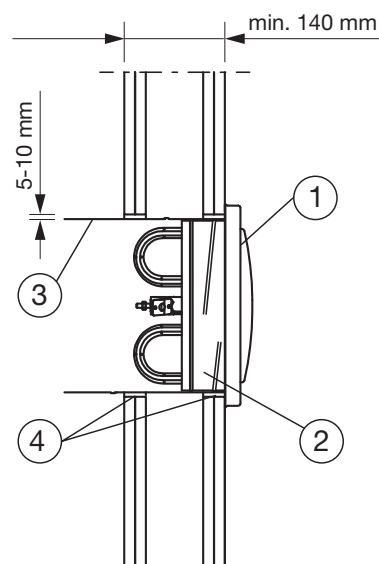
Typ	Ø d [mm]	Ø D [mm]	hmotnost [kg]
KKT 100	99	123	0,075
KKT 125	124	148	0,102
KKT 150	149	175	0,123
KKT 160	159	184	0,131
KKT 200	199	227	0,165

tuhá stěnová konstrukce



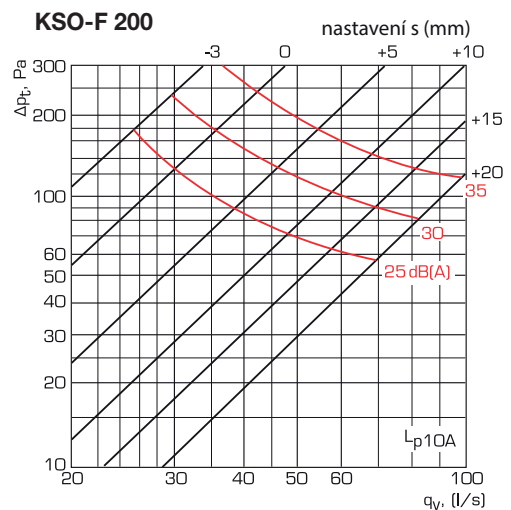
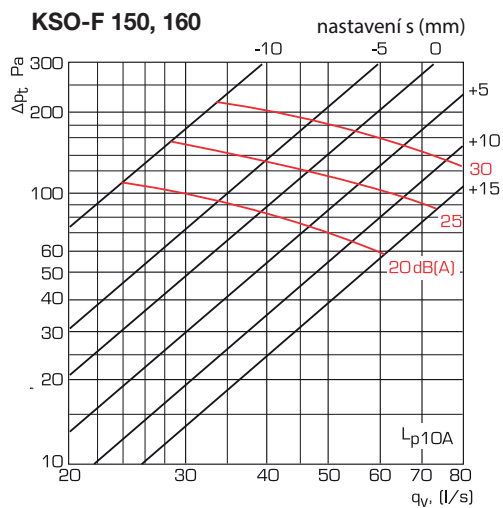
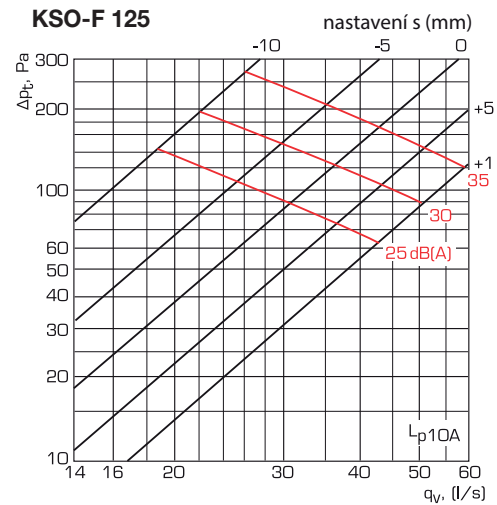
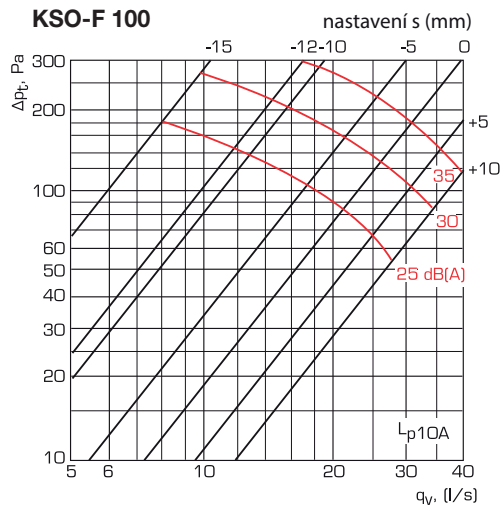
- 1 – požární ventil KSO-F
- 2 – montážní kroužek KKT
- 3 – potrubí
- 4 – sádra, malta

sádkartonová konstrukce



- 1 – požární ventil KSO-F
- 2 – montážní kroužek KKT
- 3 – potrubí
- 4 – požárně odolná stěrka SILACOLL 100 (nebo její obdoba)

4. CHARAKTERISTIKY



Vysvětlivky

q_v	průtok	[l/s], [m ³ /h]
Δp_t	celková tlaková ztráta	[Pa]
L_{p10A}	úroveň akustického tlaku při útlumu prostoru 4dB (10m ² sabin)	[dB(A)]
L_{Woct}	hladiny akustického výkonu	[dB]
ΔL	útlum hluku	[dB]
K_{oct}	korekce	[dB]

Hladiny akustického výkonu L_w

Velikost	Korekce K_{oct} (dB) [Hz]						
	125	250	500	1000	2000	4000	8000
100	2	-1	-1	1	-4	-8	-22
125	-3	-3	-2	-2	0	-7	-24
150, 160	0	-3	-1	-2	-7	-11	-25
200	1	-3	-4	3	-8	-12	-29
Tolerance +-	3	2	2	2	2	2	3

Hladiny akustického výkonu v oktávných pásmech se získají tím, že k celkové hladině akustického tlaku L_{p10A} (dB (A)) přičteme korekce K_{oct} uvedené v tabulce podle následujícího vzorce:

$$L_{woct} = L_{p10A} + K_{oct}$$

Korekce K_{oct} je průměrná hodnota v kmitočtovém rozsahu (Hz).

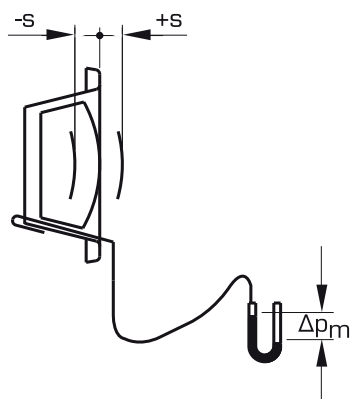
Útlum hluku ΔL

Velikost	nastavení [mm]	útlum hluku ΔL (dB) [Hz]							
		63	125	250	500	1000	2000	4000	8000
100	-10	22	19	16	16	16	18	9	9
	0	22	18	13	12	12	13	6	7
	10	22	17	12	9	8	11	4	6
125	-10	21	18	15	14	15	14	10	7
	0	19	17	12	11	11	10	6	5
	10	20	16	10	9	9	8	5	5
150, 160	-10	19	16	14	14	14	16	8	8
	0	18	14	11	11	11	13	5	7
	10	18	14	10	9	9	11	4	6
200	-10	15	15	14	14	16	15	10	9
	0	14	14	11	10	12	12	7	7
	10	13	13	8	8	9	10	6	6
tolerance + -		6	3	2	2	2	2	2	3

Průměrný útlum hluku ΔL z potrubí do místnosti včetně koncového odrazu připojeného potrubí při stropní instalaci je ve výše uvedené tabulce.

5. REGULACE

Regulace průtoku vzduchu se provádí otáčením regulačního kuželu, kterým se změní nastavení „s“ (mm). Součástí dodávky zařízení jsou i doklady s naměřenými údaji.



6. TECHNICKÁ POMOC

Široká síť kontaktů S&P zaručuje dostatečnou technickou pomoc. Pokud je zjištěna na zařízení jakákoliv porucha, kontaktujte kteroukoliv pobočku technické pomoci. Jakákoliv manipulace se zařízením osobami nepatřícími k vyškolenému servisnímu personálu S&P způsobí, že nebude moci být uplatněna záruka.

7. ODSTAVENÍ Z PROVOZU

Pokud neplánujete zařízení používat po delší dobu, je doporučeno vrátit jej zpět do původního obalu a skladovat jej na suchém, bezprašném místě. Výrobce nenesе žádnou odpovědnost za škody na zdraví nebo majetku vzniklé nedodržením těchto instrukcí.

Společnost S&P si vyhrazuje právo na modifikaci výrobků bez předchozího upozornění.

8. VYŘAZENÍ Z PROVOZU A RECYKLACE



Právní předpisy EU a naše odpovědnost vůči budoucím generacím nás zavazují k recyklaci používaných materiálů; nezapomeňte se zbavit všech nežádoucích obalových materiálů na příslušných recyklačních místech a zbavte se zastaralého zařízení na nejbližším místě nakládání s odpady.

V případě jakýkoliv dotazů se obraťte na jakoukoliv pobočku společnosti ELEKTRODESIGN ventilátory spol. s r.o. Chcete-li najít svého nejbližšího prodejce, navštivte webové stránky www.elektrodesign.cz.

9. REKLAMAČNÍ FORMULÁŘ

Reklamace může být přijata do evidence k posouzení (následně uznána/neuznána) pouze a výlučně až po předložení úplně vyplněného reklamačního formuláře, dokladu o zakoupení zboží a dodacího listu. Oprávněný pracovník společnosti ELEKTRODESIGN ventilátory spol. s r.o. nebo jiná osoba určená společností ELEKTRODESIGN ventilátory spol. s r.o. provede posouzení reklamace a rozhodne o uznání, nebo zamítnutí reklamace. Oprávněný pracovník společnosti ELEKTRODESIGN ventilátory spol. s r.o. následně stanoví způsob vyřízení reklamace (oprava v dílně/oprava na místě instalace/výměnou výrobku apod.). Rozhodnutí o způsobu opravy je výlučně na oprávněném pracovníkovi společnosti ELEKTRODESIGN ventilátory spol. s r.o.

A) Povinné údaje k reklamaci:

(bez vyplnění všech požadovaných údajů nelze formulář přijmout k vyřízení)

Osoba (název společnosti) uplatňující reklamaci:	
Kupující (společnost či osoba uvedená na faktuře):	
Kontaktní osoba (statutární orgán, zmocněná osoba):	
Telefon:	E-mail:
Předmět reklamace (uveďte zařízení, typ a výrobní číslo):	
Číslo faktury / daňového dokladu (napište číslo):	Číslo dodacího listu:
Odborný, technický a vyčerpávající popis vzniku závady a její projevy:	

Přílohou k reklamačnímu formuláři pro posouzení vyloučení vlastního zavinění nesprávným použitím doložte povinné přílohy k přijetí reklamace dokladující nákup zboží a správné elektrické zapojení dle návodu:

Faktura / doklad o zaplacení:	ANO <input type="checkbox"/>	NE <input type="checkbox"/>
Dodací list:	ANO <input type="checkbox"/>	NE <input type="checkbox"/>
Fotodokumentace zapojeného přístroje a elektrického zapojení dodána přílohou:	ANO <input type="checkbox"/>	NE <input type="checkbox"/>

Důležité upozornění: Zákazník je povinen předložit reklamované zboží vyčištěné, zbavené všech nečistot a hygienicky nezávadné. Společnost ELEKTRODESIGN ventilátory spol. s r.o. je oprávněna odmítnout převzít k reklamačnímu řízení zboží, které nebude splňovat zásady obecné hygieny v souladu se zákonem č. 258/2000 Sb., o ochraně veřejného zdraví.

Zboží bylo/bude předáno k reklamaci (zaškrtněte způsob): externí doprava osobně na pobočce

Svým podpisem stvrzuji, že souhlasím se zněním výše uvedených podmínek, a že jsem se seznámil s „Reklamačním řádem“, „Všeobecnými obchodními podmínkami“ a s aktuálním „Sazebníkem servisních prací“ společnosti ELEKTRODESIGN ventilátory spol. s r.o.

V (místo):	Dne (datum):
------------	--------------

Jméno a příjmení:	Podpis:
-------------------	---------

verze:12.1.2019

ELEKTRODESIGN ventilátory spol. s r.o., Boleslavská 1420, 250 01 Brandýs n./L. St. Boleslav, IČ: 24828122, DIČ: CZ24828122

Placené technické konzultace: A. Tintěra: 602 611 581, M. Uřídil: 602 679 469, M. Kalát: 733 450 315

Objednání servisního zásahu / reklamace / servisní dispečink, telefon: 739 234 677, servis@elektrodesign.cz

B) Doplnkové informace: Vyplňte pouze v případě zájmu o objednání servisního zásahu na místě instalace

Zákazník vyplní, pouze pokud má zájem o servisní zásah na místě. O provedení nebo odmítnutí servisního zásahu na místě rozhoduje pověřený pracovník společnosti ELEKTRODESIGN ventilátory spol. s r.o.

Povinné údaje k servisnímu zásahu na místě:

(bez vyplnění všech požadovaných údajů nelze formulář přijmout k vyřízení)

Název projektu / akce (stavební, developerská či jiná):	
Pověřená kontaktní osoba v místě instalace (jméno a mobilní telefon):	
Místo kontroly (přesná adresa):	
Parkování v místě?:	ANO <input type="checkbox"/> NE <input type="checkbox"/> Kde nejlépe zaparkovat?:
(Objednatel je povinen zajistit možnost parkování v místě instalace, zejména v centrech měst apod.)	
Upřesnění umístění (objekt, výška instalace, potřeba lešení, plošiny atd...):	
Zprovoznění provedl ELEKTRODESIGN?:	ANO <input type="checkbox"/> NE <input type="checkbox"/>
Navrhovaný nezávazný termín servisního zásahu:	

Přílohou k reklamačnímu formuláři pro vyloučení vlastního zavinění nesprávným použitím a posouzení podmínek výjezdu doložte povinné dokumenty ohledně správného elektrického zapojení dle návodu:

Schéma zapojení:	ANO <input type="checkbox"/>	NE <input type="checkbox"/>
Výchozí revizní zpráva:	ANO <input type="checkbox"/>	NE <input type="checkbox"/>
Technická zpráva pro VZT zařízení	ANO <input type="checkbox"/>	NE <input type="checkbox"/>
Kompletní protokol o zaregulování:	ANO <input type="checkbox"/>	NE <input type="checkbox"/>

Pokud nebude kontaktní osoba dosažitelná na uvedeném telefonním čísle před výjezdem servisního technika, výjezd se neuskuteční. **V případě, že výjezd a servisní zásah nejsou podle rozhodnutí pověřeného pracovníka servisu předmětem záruční opravy nebo za zjištěné vady společnost ELEKTRODESIGN ventilátory spol. s r.o. neodpovídá, či se na ně nevztahuje záruka za jakost, zákazník se zavazuje uhradit servisní zásah dle platného Sazebníku servisních prací společnosti ELEKTRODESIGN ventilátory spol. s r.o. na základě vystavené faktury a dle na místě potvrzeného rozpisu provedených prací.**

Svým podpisem stvrzuji, že souhlasím se zněním výše uvedených podmínek, a že jsem se seznámil s Reklamačním řádem, Všeobecnými obchodními podmínkami a s aktuálním Sazebníkem servisních prací společnosti ELEKTRODESIGN ventilátory spol. s r.o.

V (místo):	Dne (datum):
------------	--------------

Jméno a příjmení:	Podpis:
--------------------------	----------------

verze:12.1.2019

ELEKTRODESIGN ventilátory spol. s r.o., Boleslavská 1420, 250 01 Brandýs n./L. St. Boleslav, IČ: 24828122, DIČ: CZ24828122

Placené technické konzultace: A. Tintěra: 602 611 581, M. Uřídil: 602 679 469, M. Kalát: 733 450 315

Objednání servisního zásahu / reklamace / servisní dispečink, telefon: 739 234 677, servis@elektrodesign.cz

elektrodesign@elektrodesign.cz