

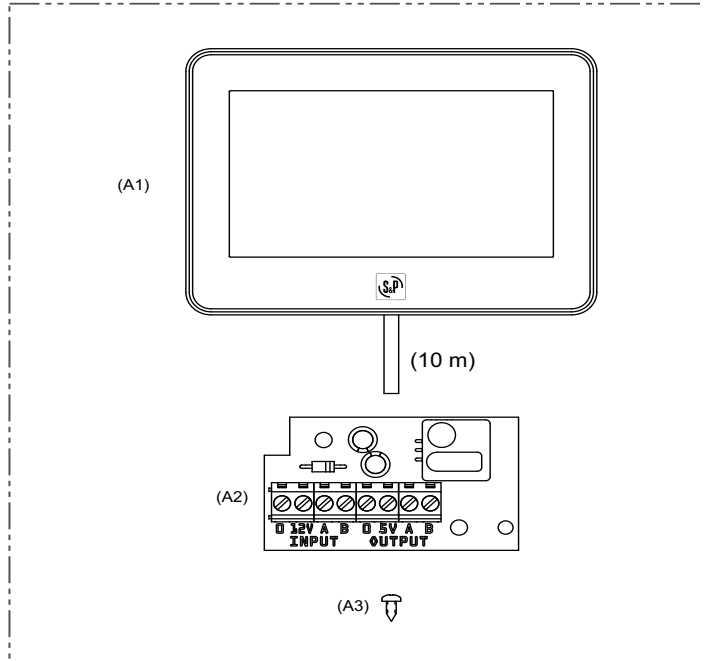


**TSP A**



## TSP A

### KIT TOUCH PANEL CAD 325/450 / IDEO 450



Before start working on the unit, switch off the electrical power supply on the main circuit breaker and make sure that no one can accidentally switch it on

Vor allen Arbeiten ist das Gerät spannungsfrei zu schalten und gegen Wiedereinschalten zu sichern.

Toute intervention doit être réalisée avec l'appareil arrêté et l'alimentation déconnectée du réseau électrique. S'assurer que personne ne puisse le remettre en marche pendant l'intervention.

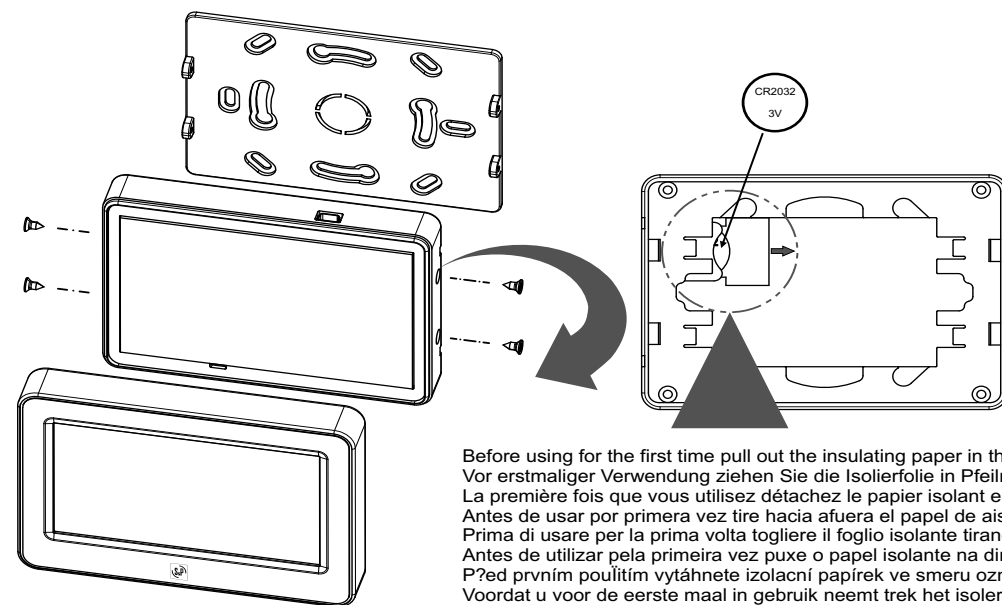
Todas las intervenciones deben ser realizadas con la maquina parada y la alimentación eléctrica desconectada. Evitar el posible arranque accidental.

Tutti gli interventi devono essere realizzati con la macchina spenta e l'alimentazione elettrica scollegata. Evitare se possibile accensioni accidentali.

Todas as intervenções devem ser realizadas com a maquina parada e a alimentação eléctrica desligadas afim de evitar o possível arranque accidental.

Predtím, než začnete pracovat na jednotce, zajistete vypnutí elektrického proudu na hlavním jisticí a ujistete se, že nikdo nemůže nedopatřením jisticí opet spustit.

Voordat u werkzaamheden aan de unit gaat verrichten, schakel de stroom uit middels de hoofdschakelaar en verzeker u er van dat niemand onverwacht de stroom kan aanschakelen.



Before using for the first time pull out the insulating paper in the direction indicated by the arrow.

Vor erstmaliger Verwendung ziehen Sie die Isolierfolie in Pfeilrichtung heraus.

La première fois que vous utilisez détachez le papier isolant en le tirant dans le sens de la flèche.

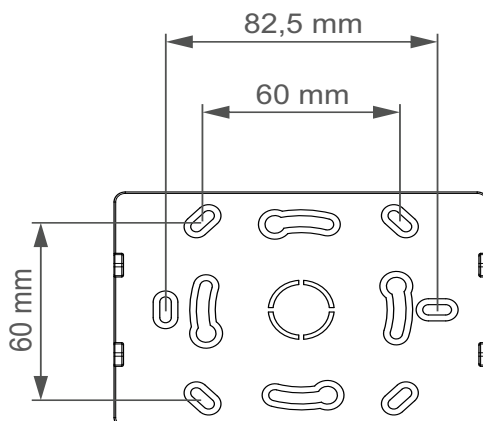
Antes de usar por primera vez tire hacia afuera el papel de aislación en la dirección indicada por la flecha.

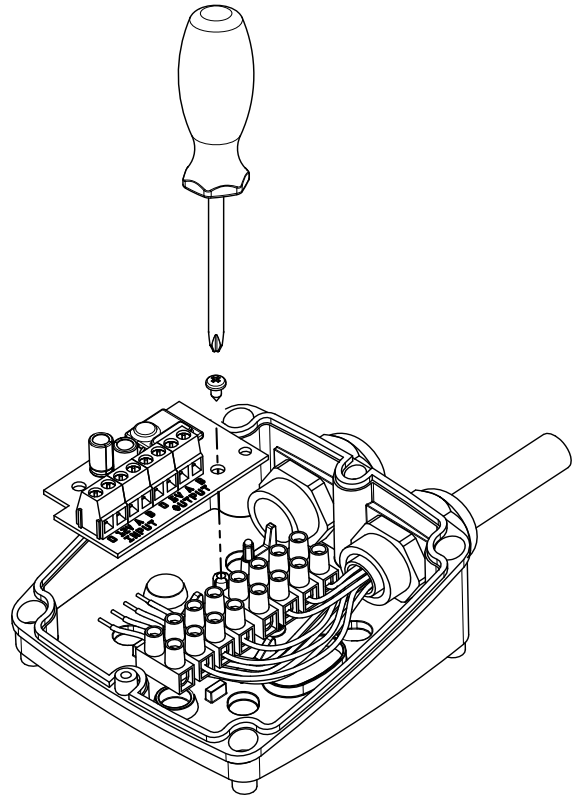
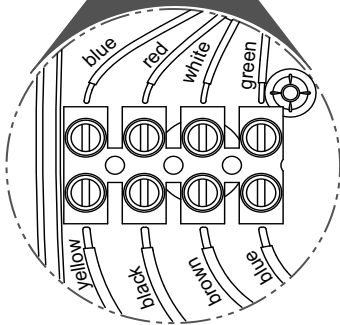
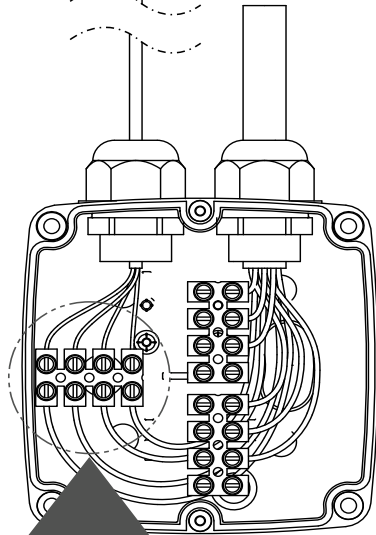
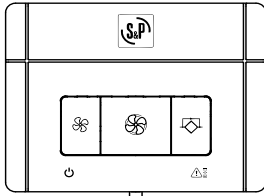
Prima di usare per la prima volta togliere il foglio isolante tirandolo nella direzione indicata dalla freccia.

Antes de utilizar pela primeira vez puxe o papel isolante na direção indicada pela seta.

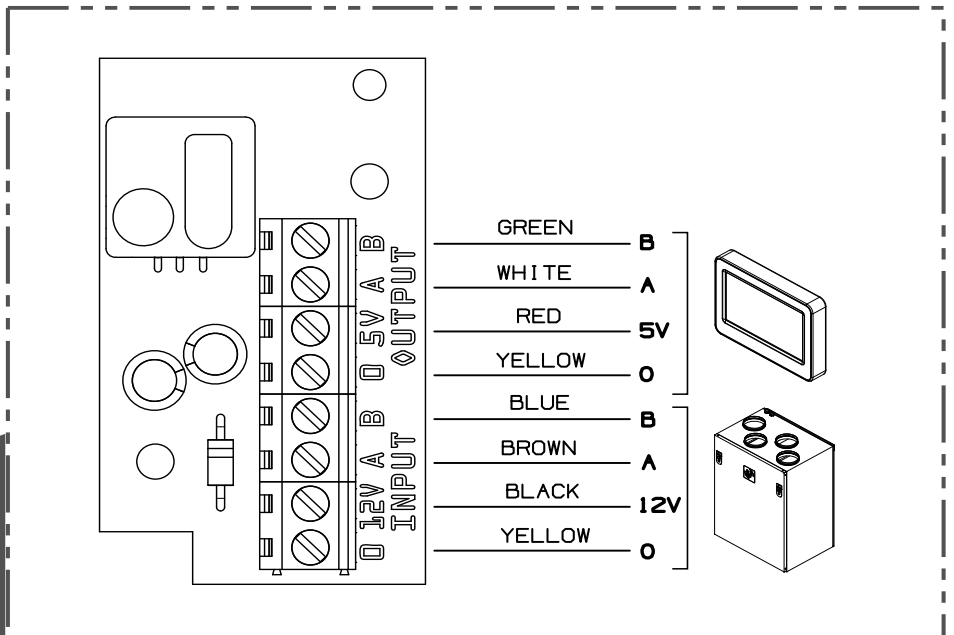
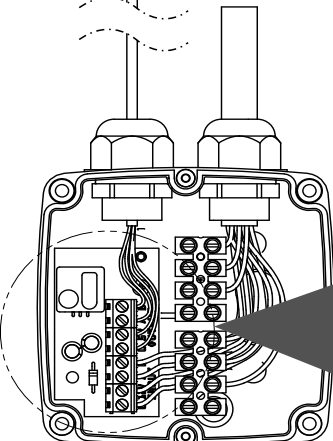
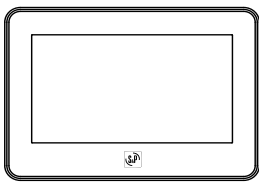
Před prvním použitím vytáhněte izolační papírek ve směru označeném šipkou.

Voordat u voor de eerste maal in gebruik neemt trek het isolerende papier in de door de pijl aangegeven richting.



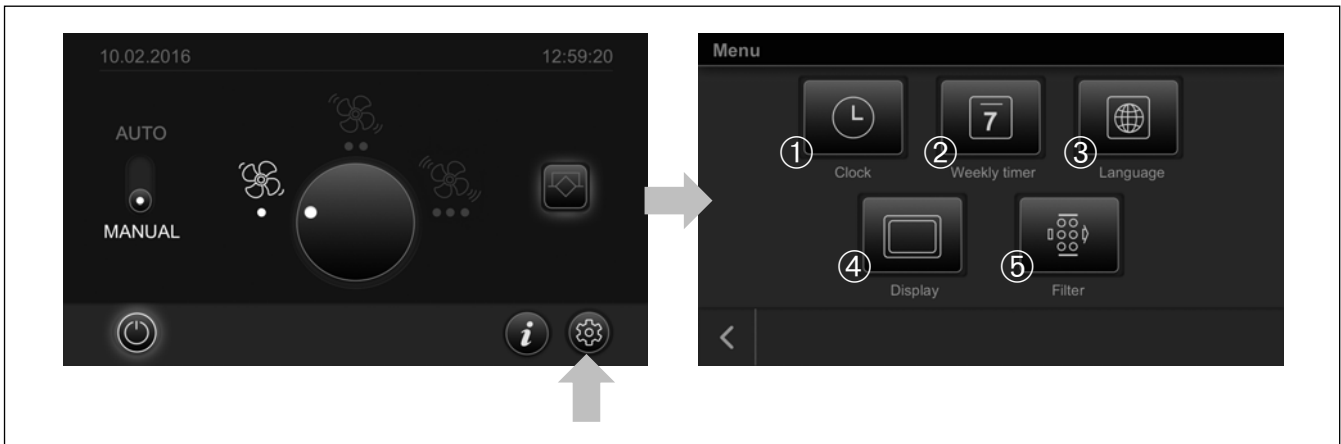


green/grün/vert/verde/verde/verde/zelená/groen  
 white/weiss/blanc/blanco/bianco/branco/bilá/wit  
 red/rot/rouge/rojo/rosso/vermelho/cervená/rood  
 yellow/gelb/jaune/amarillo/giallo/amarelo/žlutý/geel  
 blue/blau/bleu/azul/blu/azul/modrý/blauw  
 brown/braun/brun/marron/marrone/marrom/hnedý/bruin  
 black/schwarz/noir/negro/nero/preto/černá/zwart  
 yellow/gelb/jaune/amarillo/giallo/amarelo/žlutý/geel

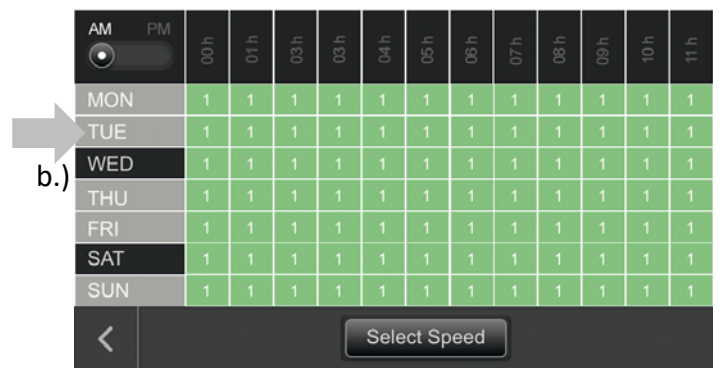
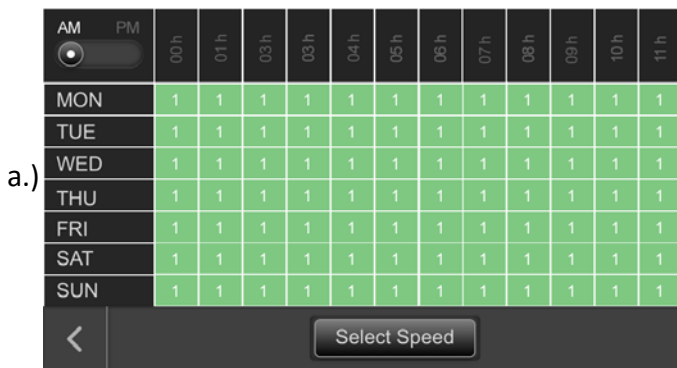




- |          |   |          |  |
|----------|---|----------|--|
| <b>1</b> | <p>(EN) Button to switch on/off the unit<br/>           (DE) Knopf um Gerät ein- bzw. auszuschalten<br/>           (FR) Touche de mise en marche/arrêt de l'appareil<br/>           (ES) Botón para encender/apagar el recuperador<br/>           (IT) Tasto per accendere/spagnere il recuperatore<br/>           (PT) Botão on/off da unidade<br/>           (CS) Tlačítko pro zapnutí/vypnutí jednotky<br/>           (NE) Aan/uit knop</p>  | <b>5</b> | <p>(EN) Ventilation speed<br/>           (DE) Lüftungsstufe<br/>           (FR) Vitesse<br/>           (ES) Velocidad<br/>           (IT) Velocità<br/>           (PT) Velocidade<br/>           (CS) Nastavení otáček<br/>           (NE) Ventilator snelheid</p>   |
| <b>2</b> | <p>(EN) Button to be informed about status of the unit (alarms, filter clogging)<br/>           (DE) Information über den Zustand des Gerätes (Alarmstatus, Filterverschmutzung)<br/>           (FR) Touche d'information quant à l'état de l'appareil (alarme, changement des filtres)<br/>           (ES) Indicación del estado del equipo (alarmas, cambio filtros)<br/>           (IT) Tasto di indicazione stato del recuperatore (allarme, cambio filtri)<br/>           (PT) Botão indicador do estado do equipamento (alarmas, troca de filtros)<br/>           (CS) Informační tlačítko o stavu přístroje (alarmy, zanesení filtru)<br/>           (NE) Info knop, voor status unit( filters, alarm etc)</p> | <b>6</b> | <p>(EN) Change from manual to auto mode (auto mode= unit works as adjusted in the weekly timer menu)<br/>           (DE) Umstellung vom Handbetrieb (Manual) auf automatischen (Auto) Betrieb (Auto Modus = Gerät läuft gemäss dem eingestellten Wochenprogramm)<br/>           (FR) Passer du mode manuel au mode automatique (mode automatique = le récupérateur fonctionne suivant la programmation horaire)<br/>           (ES) Cambiar del modo manual en el modo automático (modo automático= el recuperador funciona según el programador horario)<br/>           (IT) Cambiare modalità in modo automatic (modalità automatic permette al recuperatore di funzionare in base alla programmazione oraria)<br/>           (PT) Troca do modo manual para modo automático (modo automático = recuperador funciona segundo o programador horário)<br/>           (CS) Změna z manuálního do automatického režimu (auto mode = jednotka pracuje dle nastavení týdenního režimu)<br/>           (NE) Verander van handmatige naar automatische modus. (auto modus= unit werkt volgens week timer menu)</p> |
| <b>3</b> | <p>(EN) Settings<br/>           (DE) Einstellungen<br/>           (FR) Réglages<br/>           (ES) Ajustes<br/>           (IT) Regolazione<br/>           (PT) Ajustes<br/>           (CS) Nastavení<br/>           (NE) Aanpassing instellingen</p>   | <b>7</b> | <p>(EN) Time<br/>           (DE) Uhrzeit<br/>           (FR) Heure<br/>           (ES) Hora<br/>           (IT) Ora<br/>           (PT) Hora<br/>           (CS) Čas<br/>           (NE) Tijd</p>  |
| <b>4</b> | <p>(EN) Manual bypass (on-off)<br/>           (DE) Manueller Bypass (ein-aus)<br/>           (FR) Manuel By-pass (on-off)<br/>           (ES) Bypass manual (activar-desactivar)<br/>           (IT) Bypass manual (on-off)<br/>           (PT) By-pass manual (on-off)<br/>           (CS) Manuální bypass (on-off)<br/>           (NE) Handmatige Bypass (aan-uit)</p>  |          |  |



<p>①</p>	<p>(EN) Adjust date and hour (automatic time change between summer and winter time can be activated)</p> <p>(DE) Einstellung von Datum und Uhrzeit (automatisches Umschalten zwischen Sommer- und Winterzeit kann durch Haken setzen aktiviert werden)</p> <p>(FR) Réglage de la date et de l'heure (le changement d'heure hiver/été automatique peut être activé)</p> <p>(ES) Ajustar la fecha y la hora (se puede activar el cambio automatico el horario de verano y de invierno)</p> <p>(IT) Regolazione data e ora (Cambio ora legale/solare)</p> <p>(PT) Ajustar data/hora (mudança automática de horário verão/inverno pode ser ativada)</p> <p>(CS) Nastavte datum a čas (automatickou změnu času mezi létem a zimou lze aktivovat)</p> <p>(NE) Pas datum en tijd aan (automatische aanpassing zomer/wintertijd kan geactiveerd worden)</p>
----------	---



(EN) Select the day(s) (fig.b) and the hour(s) (fig. c) you want to adjust. You can mark one or more days, the same as the hours. Once selected the fields will blink. Press the "Select speed" button (fig. d) to adjust the speed for the selected time range. Repeat this procedure till all the days and hours are adjusted.

ATTENTION: Don't forget to program AM/PM mode! (fig.e)

(DE) Wochentag(e) markieren (fig.b) danach Uhrzeit markieren (fig.c). Die einzustellenden Felder blinken gelb. Knop „Ventilatorstufe auswählen“ drücken (fig.d) um die gewünschte Lüftungsstufe einzuprogrammieren. Dieser Vorgang solange wiederholen bis alle Tage/Uhrzeiten einprogrammiert sind.

ACHTUNG: Es muss von Vormittag auf Nachmittag (AM/PM) umgestellt werden (fig.e) um den kompletten Tag zu programmieren!

(FR) Sélectionner le(s) jour(s) (fig.1b) et le(s) heure(s) (fig.c) à régler. Il est possible de sélectionner un ou plusieurs jours, ou heures. Une fois sélectionnée la cellule clignote. Appuyer sur la touche « sélectionner vitesse » (fig.1d) pour enregistrer la vitesse aux jours et heures choisis. Répéter la procédure jusqu'à ce que tous les jours soient programmés.

(ES) Seleccionar el día(s) y la hora(s) (fig.c) que se quiere ajustar. Se puede marcar uno o más días y horas. Una vez seleccionado los campos parpadearán. Presionar el botón "selección velocidad" (fig. d) para ajustar la velocidad del tiempo seleccionado. Repetir el mismo procedimiento hasta que todos los días sean programados.

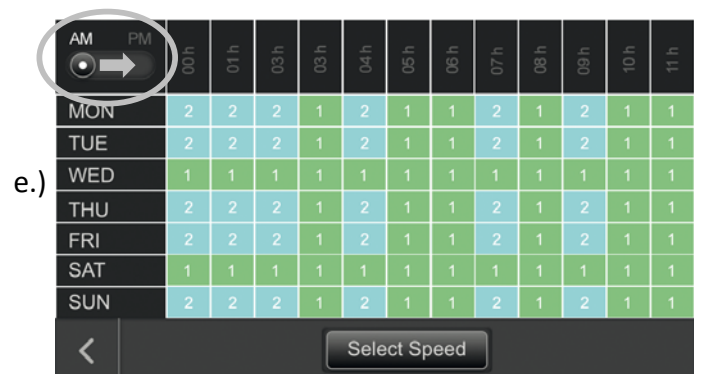
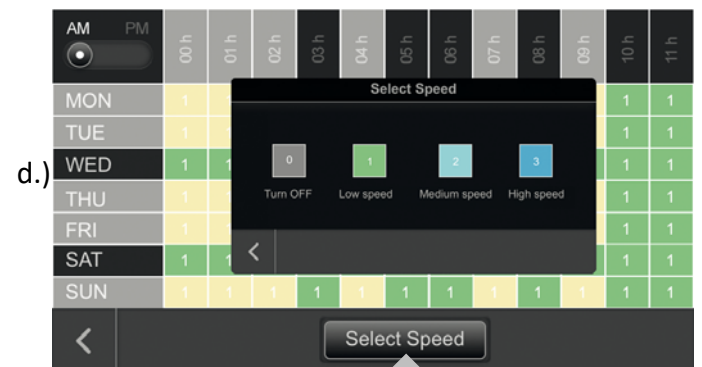
(IT) Selezionare il giorno/i (Fig.B) e l'ora/e (fig. C) che si desidera regolare. È possibile contrassegnare uno o più giorni, lo stesso che le ore. Una volta selezionati i campi lampeggiano. Premere il tasto "Select velocità" tasto (Figura d) per regolare la velocità per l'intervallo di tempo selezionato. Ripetere la procedura fino a quando tutte le ore vengono regolate.

(PT) Seleccionar os dia(s) (fig.b) e a(s) hora(s) (fig.c) que pretende ajustar. Pode seleccionar um ou mais dias, o mesmo com as horas. Uma vez feita a seleção os campos irão piscar. Pressione o botão "selecionar velocidade" (fig.d) para ajustar a velocidade para o intervalo de tempo seleccionado. Repita este procedimento até todos os dias e horas estarem ajustados.

(CS) Vyberte den (y) (Obr. b) a hodinu (y) (Obr. c), který chcete upravit. Můžete označit jeden nebo více dní, stejně jako hodiny. Po výběru bude vybraná oblast blikat. Stiskněte tlačítko "Select speed" (Obr. d) pro nastavení otáček na zvolené časové období. Tento postup opakujte pro nastavení všech dnů a hodin.

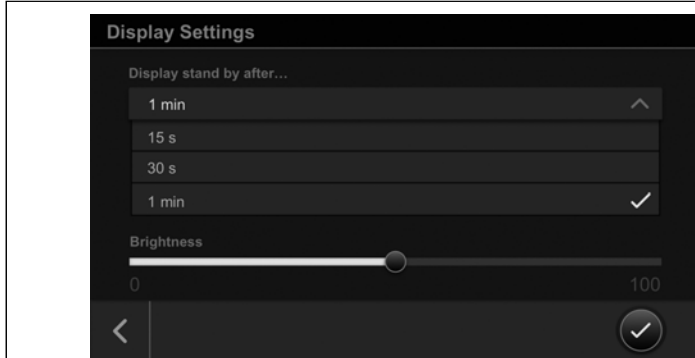
Pozor: Nezapomeňte rozlišit časový cyklus AM/PM (Obr. e)

(NE) Selecteer dagen (fig.b.) en uren (fig.c) die u wilt aanpassen. U kunt 1 of meerdere dagen of uren aanpassen. De geselecteerde velden zullen oplichten. Druk op de "Select speed" (snelheid) knop (fig.d) voor aanpassing snelheid ventilator voor dit tijdinterval. Herhaal de procedure totdat alle dagen en uren zijn ingesteld.

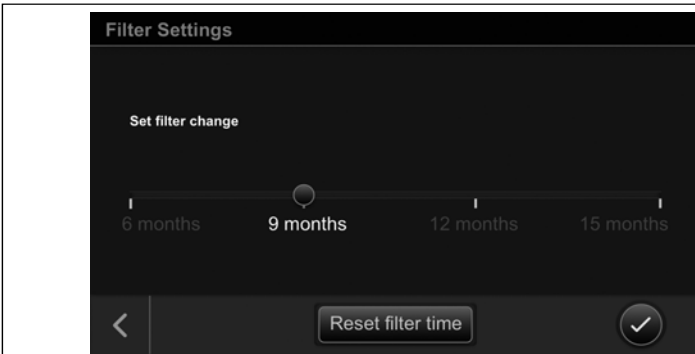




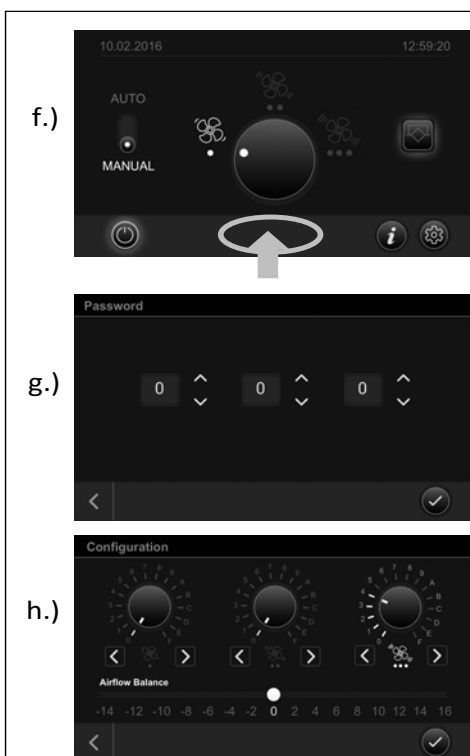
- (EN) Select the language
- (DE) Sprachwahl
- (FR) Choisir la langue
- (ES) Seleccionar el idioma
- (IT) Scegliere la lingua
- (PT) Seleccionar linguagem
- (CS) Vyběr jazyka
- (NE) Selecteer de taal



- (EN) Adjust the display
- (DE) Bildschirmeinstellungen
- (FR) Paramètres d'affichage
- (ES) Ajustes de pantalla
- (IT) Regolazione display
- (PT) Ajustar o ecrã
- (CS) Nastavení displeje
- (NE) Pas het display aan



- (EN) Filter adjusting
- (DE) Filtereinstellungen
- (FR) Réglage pour le changement des filtres
- (ES) Ajustes de filtro
- (IT) Regpòazopem timer filtri
- (PT) Ajuste dos filtros
- (CS) Nastavení výměny filtrů
- (NE) Filter instellingen



- (EN) To enter to the installer menu press the space as shown in (fig.f) during 5 seconds. The screen (fig.g) will appear. Enter the code 111. Now you will have the possibility to adjust every speed as well as the airflow balance (fig.h)
- (DE) Um in das Installateurmenü zu gelangen den markierten Bereich (fig.f.) für 5 sek. drücken. Der Bildschirm (fig.g) erscheint. Passwort 111 eingeben. An den Potentiometern kann die jeweilige Lüftungsstufe einjustiert werden, ausserdem können die Volumenströme abgeglichen werden. (fig.h.)
- (FR) Pour entrer dans le menu installateur, appuyer 5 secondes sur l'espace montré fig.f. L'écran (fig.g) apparait. Entrer le code 111. Il est alors possible de régler chaque vitesse ainsi que l'équilibrage entre les débits (fig.h)
- (ES) Para entrar dentro del menú del instalador presionar sobre el campo indicado en (fig.f) durante 5 segundos. La pantalla (Fig.g) aparecerá. Entrar el código 111. Es posible ajustar cada velocidad así como el equilibrado del caudal (fig.h)
- (IT) Per accedere al menu di installazione di premere lo spazio come in (Fig.f) per 5 secondi. Lo schermo (fig. G) apparirà. Inserisci il codice 111 si ha la possibilità di regolare così ogni velocità del flusso d'aria (fig. H)
- (PT) Para iniciar o menu de instalação pressiona espaço como indicado na (fig.f) durante 5 segs. O ecrã (fig.g) vai surgir. Insira o código 111. Agora tem a possibilidade de ajustar todas as velocidades tal como o balanço de caudal (fig.h).
- (CS) Pro vstup do menu stiskněte mezeru, jak je znázorněno na (Obr. f) po dobu 5 vteřin. Objeví se obrazovka (Obr. g). Zadejte kód 111. Nyní budete mít možnost upravit otáčky pro jednotlivé rychlostní stupně. Zároveň budete mít možnost nastavit procentuálně bilanci proudění vzduchu (přívod/odtah). (Obr. h)
- (NE) Om in het installatie menu te komen, druk op de ruimte zoals in (fig.e.) gedurende 5 seconden. Dan zal het scherm in (fig.g) verschijnen. Voer code 111 in. Nu kunt u de elke snelheid en luchtstroom aanpassen. (fig.h)



**S&P SISTEMAS DE VENTILACIÓN, S.L.U.**

C. Llevant, 4  
Polígono Industrial Llevant  
08150 Parets del Vallès  
Barcelona - España

Tel. +34 93 571 93 00  
Fax +34 93 571 93 01  
[www.solerpalau.com](http://www.solerpalau.com)



Ref. 9023064800