



Technické parametry

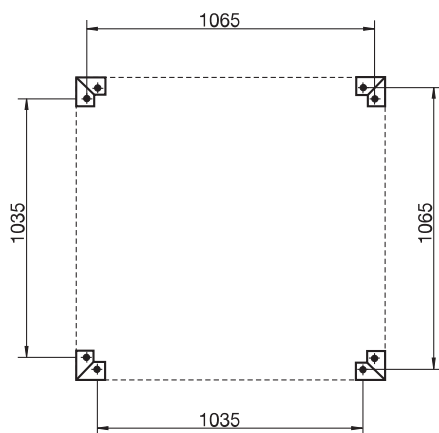
CAA – tlumič hluku deskový

- montuje se na sání axiálních nebo střešních ventilátorů v sestavě s jejich komponenty
- vyroben z pozinkovaného plechu, tlumicí vrstva ze skelné vaty je silná 50 mm
- za příplatek je možná povrchová úprava bílým lakem
- tlumič musí být instalován ve správné výšce (viz tabulka).

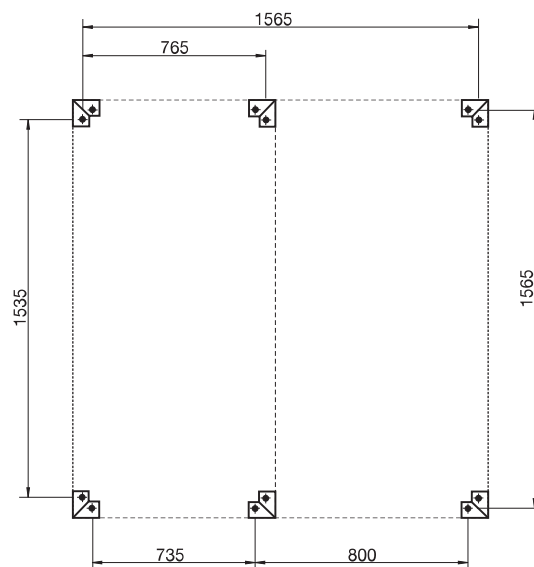
Typ	Q_{\max} [m ³ /h]	Δp Q_{\max} [Pa]	upevnění	vzdál. od sání [mm]	útlum na kmitočtech [dB]					
					125	250	500	1000	2000	4000
CAA 1100	600	10	závit. tyč	40	2	7	12	23	24	20
	2100	20	závit. tyč	65	1	6	10	20	20	16
	4500	40	závit. tyč	90	1	4	7	15	15	13
	7000	65	závit. tyč	115	–	2	5	12	10	10
CAA 1600	7000	60	závit. tyč	120	–	2	8	17	14	12
	16000	60	závit. tyč	250	–	1	7	8	8	8
	20000	60	závit. tyč	300	–	–	6	6	6	6

Rozměry

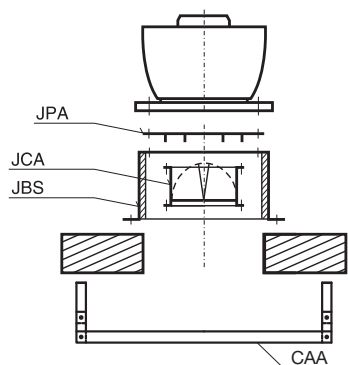
CAA 1100 (Ø1100)



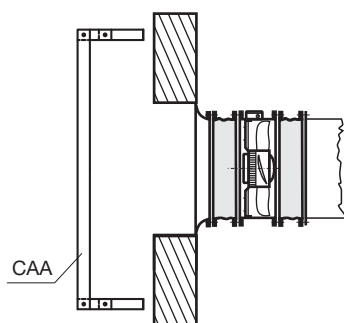
CAA 1600 (Ø1600)



Doplňující vyobrazení



jednoduchý příklad montáže
na sání střešního ventilátoru



jednoduchý příklad montáže
na sání axiálního ventilátoru